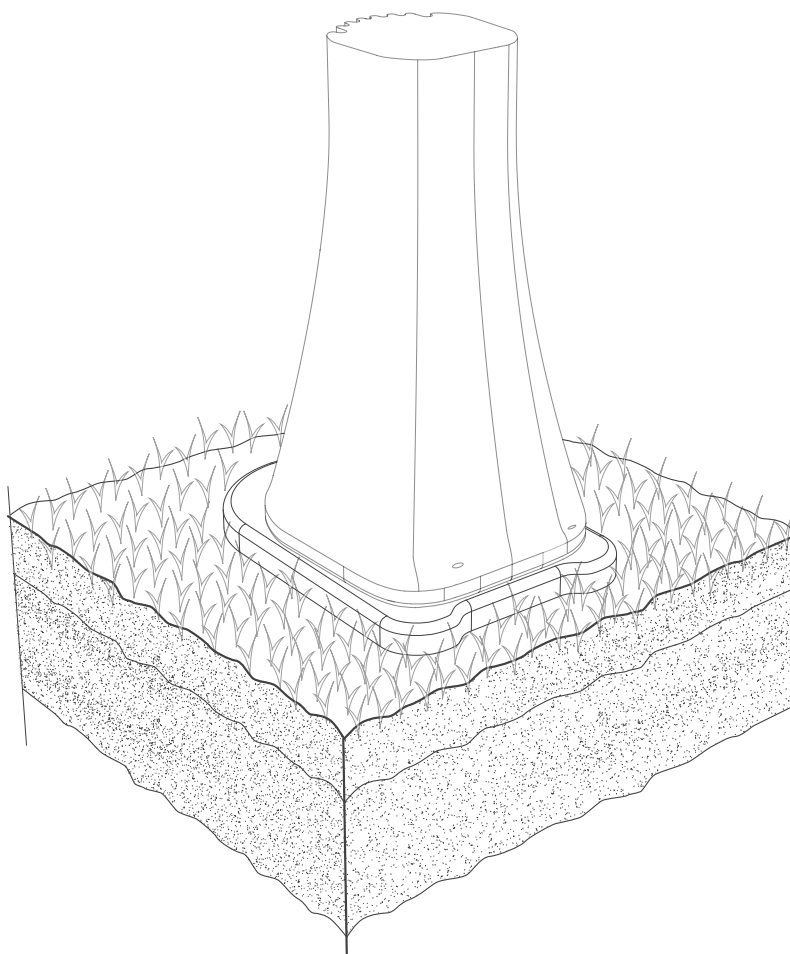


VITE DI FISSAGGIO

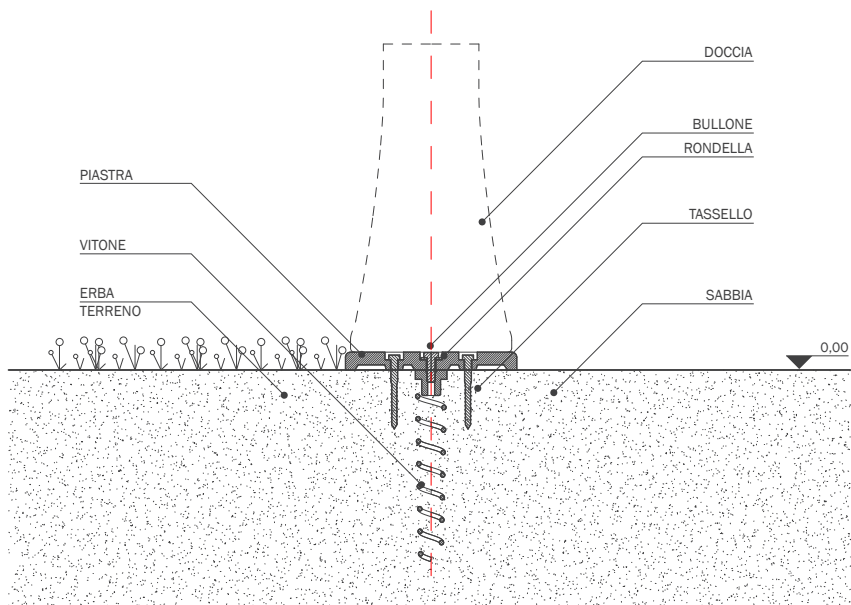
PER PRATO E SABBIA - D125

Solo per modelli Arkema HAPPY, HAPPY FIVE, HAPPY BEACH, JOLLY E JOLLY S

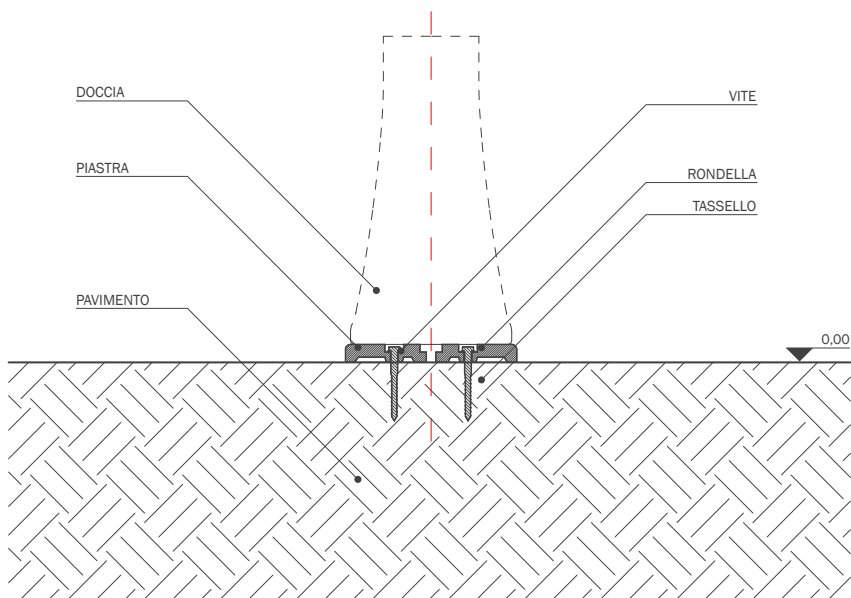


ITA - SEZIONI

MONTAGGIO SU SUPERFICI MORBIDE (erba - sabbia - ecc...)



MONTAGGIO SU SUPERFICI COMPATTE (pavimenti - massetti - ecc...)



ITA - ISTRUZIONI DI MONTAGGIO

Prima di procedere all'installazione, disimballare tutti gli elementi per il montaggio. Sistemarli su una superficie ampia e verificare la quantità degli elementi (TAB. 1: A = codice, B = quantità - pag. 3).

Seguire i passaggi indicati per il montaggio.

MONTAGGIO SU SUPERFICI MORBIDE (erba - sabbia - ecc...)

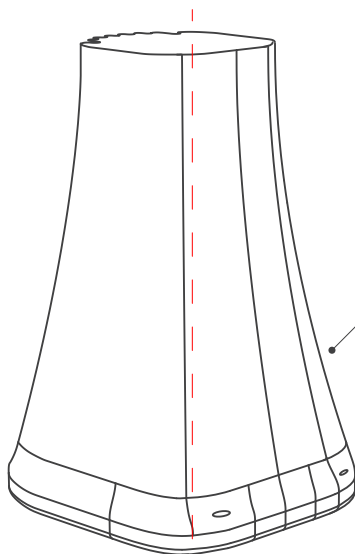
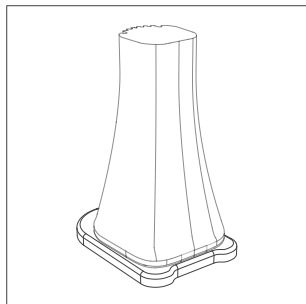
- 1_ Posizionare la piastra (A07) sulla superficie nel punto desiderato e definire il posizionamento dei fori (fig. 1);
- 2_ Inserire il vitone di fissaggio (A01) nella superficie assicurandosi che la testa esagonale sia posizionata a filo superficie permettendo il montaggio degli altri componenti e introdurre in corrispondenza dei fori laterali della piastra i 4 tasselli (A04) alla superficie (fig. 2);
- 3_ Posizionare la piastra (A07) sul terreno facendo combaciare il foro centrale della piastra con il foro del componente esagonale del vitone di fissaggio (A01) inserito nella superficie ed i fori laterali della piastra con i tasselli a terra (fig. 3);
- 4_ Unire il vitone di fissaggio e la piastra (A01+A07) posizionando nel foro centrale della piastra la rondella (A02) e avvitando il bullone (A03) fissando la struttura a terra. Per aumentare ulteriormente la stabilità inserire nei fori laterali della piastra (A07) le quattro rondelle (A05) e avvitando le quattro viti (A06) (fig. 4);
- 5_ Posizionare la doccia (A08) sopra la piastra (A07) e bloccarla avvitando nei quattro fori alla base della doccia quattro viti autofilettanti (fig. 5);
- 6_ Verificare il corretto montaggio della doccia, assicurandosi che la stessa sia fissata e stabile sulla superficie (fig. 6).

MONTAGGIO SU SUPERFICI COMPATTE (pavimenti - massetti - ecc...)

- 1_ Posizionare la piastra (A07) sulla superficie nel punto desiderato e definire il posizionamento dei fori (fig. 1);
- 2_ Forare superficie con la punta \varnothing 10 mm in corrispondenza dei fori laterali della base (A06) e inserire i 4 tasselli (A04) nella superficie (fig. 2);
- 3_ Collocare la piastra (A06) in coincidenza dei fori a pavimento e unire gli elementi posizionando nei fori della doccia le quattro rondelle (A04) e avvitando le quattro viti (A05) (fig. 3);
- 4_ Posizionare la doccia (A08) sopra la piastra (A07) e bloccarla avvitando nei quattro fori alla base della doccia quattro viti autofilettanti (fig. 4);
- 5_ Verificare il corretto montaggio della doccia, assicurandosi che la stessa sia fissata e stabile sulla superficie (fig. 5).

ITA - ESPLOSO GENERALE DI MONTAGGIO

Art. D 125



A08
doccia

A03
bullone testa
esagonale M9

A02
rondella
Ø 30mm

A06
vite testa
esagonale M8

A05
rondella
Ø 16mm

A04
tassello
Ø 10mm

A07
piastra

A01
vitone di
fissaggio (x1)



ITA - MONTAGGIO SU SUPERFICI MORBIDE

FIG. 1

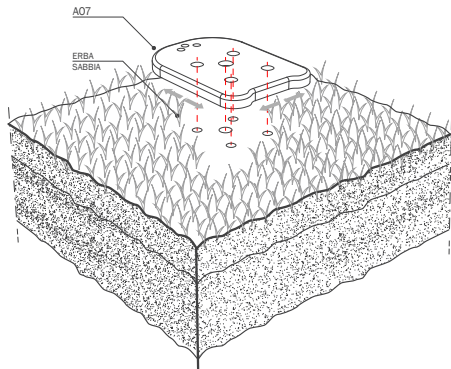


FIG. 2

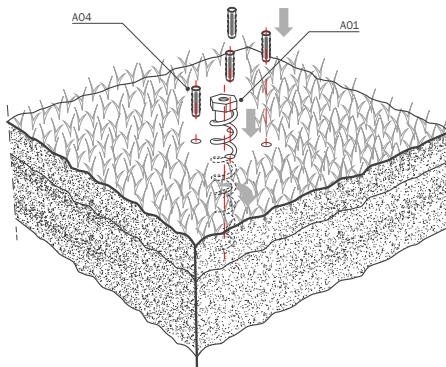


FIG. 3

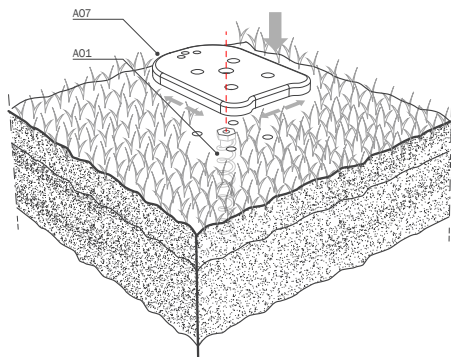


FIG. 4

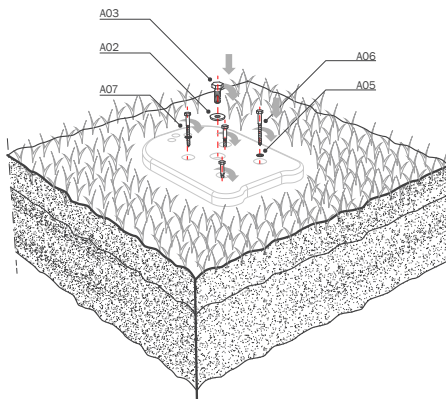


FIG. 5

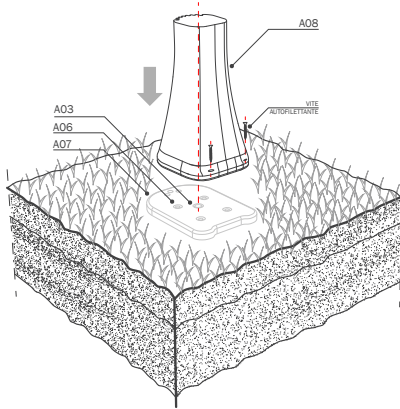
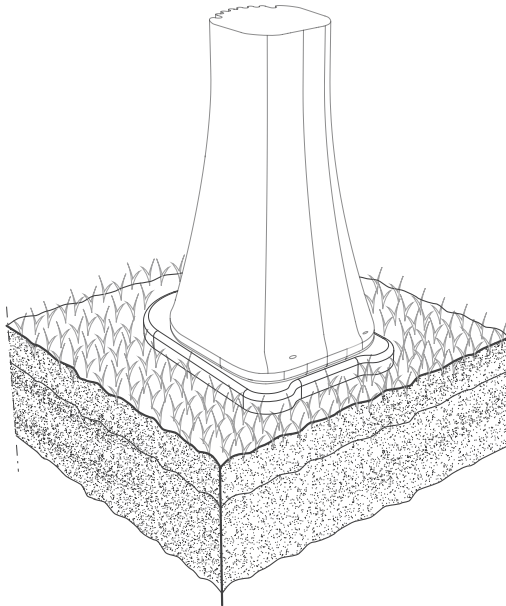


FIG. 6



ITA - MONTAGGIO SU SUPERFICI COMPATTE

FIG. 1

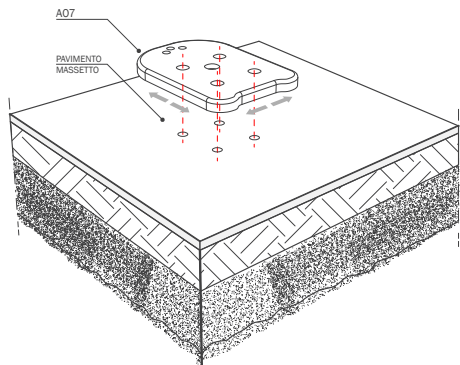


FIG. 2

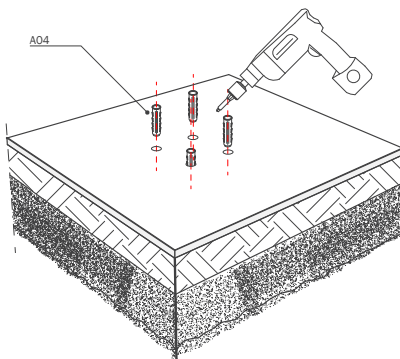


FIG. 3

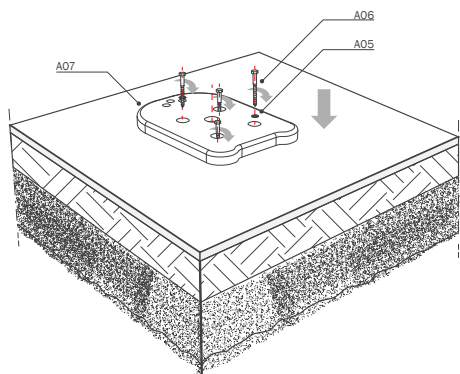


FIG. 4

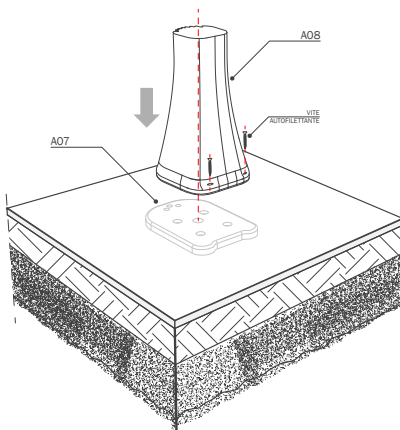


FIG. 5

