

MANUALE PISCINE ACQUAMARINA
Guida al montaggio e alla manutenzione

LEGGERE ATTENTAMENTE IL PRESENTE MANUALE E CONSERVARLO PER UN UTILIZZO FUTURO



Libera traduzione della versione originale

Sommario

| | |
|--|----|
| IMPORTANTI ISTRUZIONI DI SICUREZZA..... | 3 |
| COMPONENTI | 5 |
| FASE 1 – SCEGLIERE IL SITO ADATTO..... | 7 |
| FASE 2 – INSTALLAZIONE DELLA PISCINA..... | 8 |
| I. PREPARAZIONE DEL TERRENO | 8 |
| I. LIVELLAMENTO DELL'AREA..... | 9 |
| II. ASSEMBLAGGIO DEL TELAIO DELLA PISCINA | 10 |
| III. ASSEMBLAGGIO DEL BINARIO A PARETE DELLA PISCINA E DEL CONNETTORE DEL BINARIO | 11 |
| IV. MISURAZIONE DELLA PARETE DELLA PISCINA..... | 14 |
| V. REALIZZARE UN CUSCINO PROTETTIVO DI SABBIA AI PIEDI DELLA PARETE INTERNA DELLA PISCINA..... | 15 |
| VI. MONTAGGIO DEL RIVESTIMENTO PER PISCINA IN PVC..... | 15 |
| VII. INSTALLAZIONE DEI SUPPORTI METALLICI SUPERIORI E LATERALI | 17 |
| VIII. ASSEMBLAGGIO DEI SUPPORTI VERTICALI | 19 |
| IX. FISSAGGIO DELLE PROTEZIONI ARTICOLARI..... | 19 |
| X. CONTROLLARE TUTTI I COLLEGAMENTI E LE GIUNZIONI | 20 |
| XI. FISSAGGIO DELLO SKIMMER | 21 |
| FASE 3 – RIEMPIRE LA PISCINA DI ACQUA | 21 |
| FASE 4 – MANTENIMENTO DELLA PISCINA..... | 21 |

IMPORTANTI ISTRUZIONI DI SICUREZZA

Le seguenti istruzioni contengono importanti informazioni sulla sicurezza, è caldamente raccomandata la lettura di queste importanti istruzioni di sicurezza assicurandone il rispetto durante l'utilizzo della piscina. Durante l'installazione e l'utilizzo dell'apparecchiatura elettrica è necessario seguire sempre le precauzioni di sicurezza di base, comprese le seguenti.

Leggere e seguire tutte le istruzioni

Nota - Esaminare l'attrezzatura prima dell'uso. Se al momento dell'acquisto sono presenti parti danneggiate o mancanti, non assemblare o mettere in funzione fino a quando le parti non sono state sostituite.

Avvertenza - Consultare il Comune del sito d'installazione riguardo l'uso dell'acqua e / o le restrizioni idriche relative a questo prodotto.

Avvertimento - L'acqua attira i bambini; rimuovere sempre la scaletta della piscina quando non è in uso e conservarla in un luogo non accessibile ai bambini.

Pericolo - Prevenire il rischio di annegamento accidentale. È necessario prestare la massima attenzione per impedire l'accesso non autorizzato da parte dei bambini. Per evitare incidenti, assicurarsi che i bambini non possano utilizzare la piscina a meno che non siano sempre sorvegliati da un adulto.

NON LASCIARE MAI I BAMBINI INCUSTODITI.

Avvertenza - Rischio di folgorazione. Connettere la pompa di filtrazione a un circuito elettrico protetto da interruttore magnetotermico differenziale, con potere d'intervento max 30 mA.

Avvertenza - Sapere sempre dove si trova l'interruttore di spegnimento della pompa, in modo da poterlo spegnere in caso di emergenza. È necessario che la spina dell'interruttore magnetotermico differenziale sia accessibile dopo l'installazione della piscina.

Avvertenza - Non utilizzare mai una prolunga per collegare la pompa del filtro a una fonte di alimentazione. Ciò potrebbe causare danni al sistema della pompa del filtro.

Sequire queste regole di sicurezza:

Avvertenza - Per evitare folgorazioni, non consentire l'avvicinamento di dispositivi elettrici come luci, telefoni, radio, televisori, asciugacapelli, ecc. entro 2,5 m dalla piscina.

Avvertenza - Rischio di scossa elettrica. Non azionare mai alcun apparecchio elettrico quando si è in piscina o quando si ha il corpo bagnato.

Avvertenza - Per ridurre il rischio di lesioni o pericoli, far sostituire immediatamente il cavo danneggiato da personale qualificato

Avvertenza - Non interrare il cavo elettrico. Evitare di utilizzare tosaerba, tagliasiepi e altre attrezzature da giardino vicino o intorno alla piscina e al cavo elettrico.

Avvertenza - Non nuotare o fare il bagno in piscina con pioggia, durante un temporale o se vi è il pericolo di fulmini nelle vicinanze della piscina.

Avvertenza - Non permettere mai di giocare in modo pericoloso, tuffarsi o saltare dentro o intorno alla piscina. Non entrare mai in piscina tramite tavoli o altre superfici rialzate; il livello dell'acqua della piscina è basso. Potrebbero verificarsi lesioni gravi, paralisi o morte.

Attenzione - Si consiglia di indossare guanti protettivi durante il montaggio della piscina

Niente immersioni

Non saltare

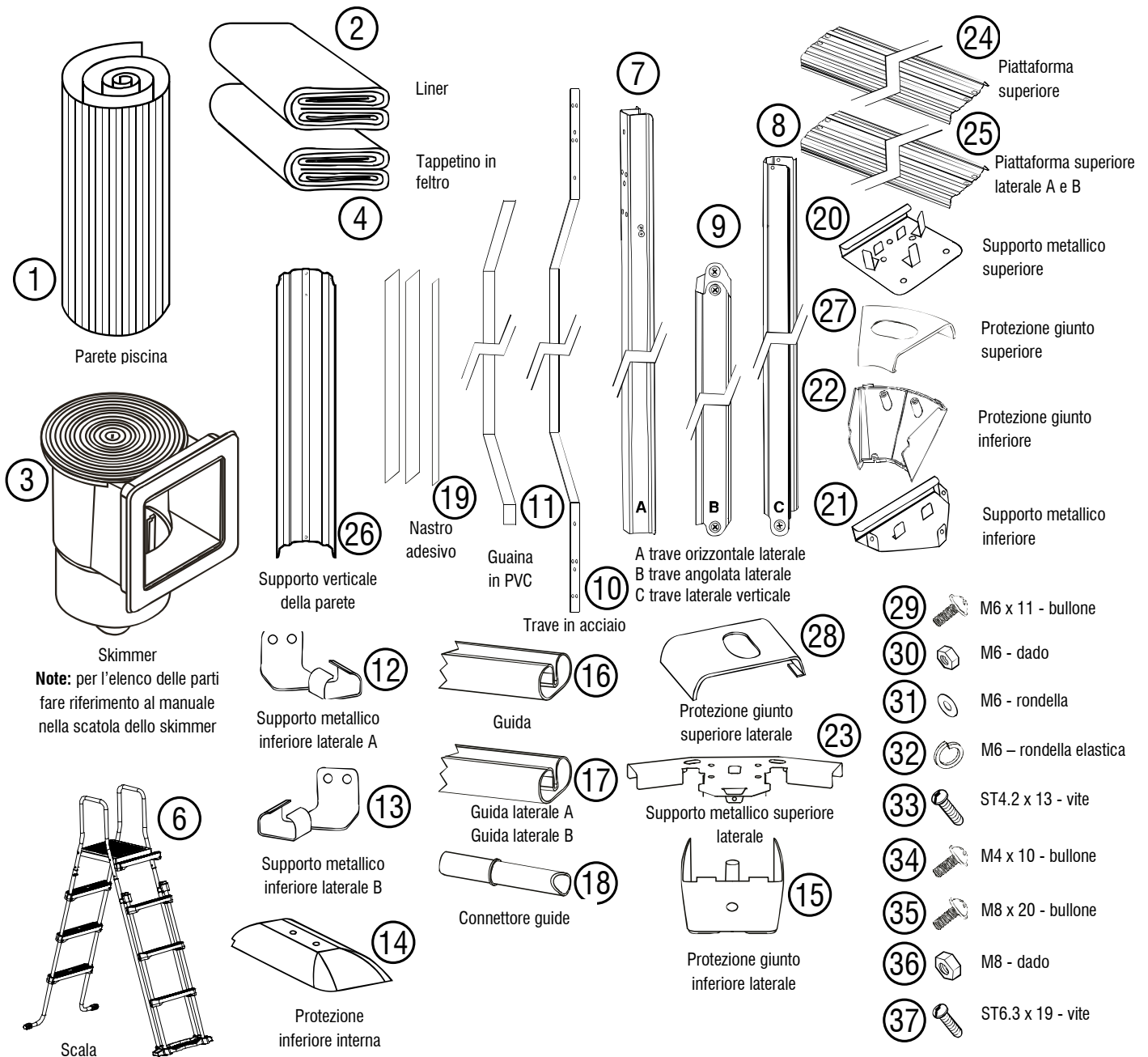
Non installare su terreno in pendenza

Utilizzare solo sotto supervisione competente



Conservare queste istruzioni per un futuro utilizzo

Componenti



Note: per l'elenco delle parti fare riferimento al manuale nella scatola dello skimmer

- Nota:
- Controllare tutte le parti e assicurarsi che siano presenti e non danneggiate prima del montaggio.
 - Segnalare immediatamente le parti mancanti o danneggiate per farle sostituire.
 - Le immagini e gli oggetti possono differire

| Articolo n. | Descrizione | Dimensione piscina (mm) |
|-------------------|-----------------|-------------------------|
| 8011030 - 8011034 | Acquamarina 490 | L4900 x W3600 x H1200 |
| 8011031 - 8011035 | Acquamarina 610 | L6100 x W3600 x H1200 |
| 8011032 - 8011036 | Acquamarina 730 | L7300 x W3600 x H1200 |

| N. | Descrizione | | Acquamarina pool 490 8011030 - 8011034 | Acquamarina pool 610 8011031 - 8011035 | Acquamarina pool 730 8011032 - 8011036 |
|----|---|------------------|---|---|---|
| 1 | Parete piscina | | 1 | 1 | 1 |
| 2 | Liner | | 1 | 1 | 1 |
| 3 | Skimmer | | 1 | 1 | 1 |
| 4 | Tappetino in feltro | | 1 | 1 | 1 |
| 6 | Scala | | 1 | 1 | 1 |
| 7 | Trave orizzontale laterale | | 2 | 4 | 6 |
| 8 | Trave angolata laterale | | 2 | 4 | 6 |
| 9 | Trave laterale verticale | | 2 | 4 | 6 |
| 10 | Trave in acciaio | | 1 | 2 | 3 |
| 11 | Guaina in PVC | | 1 | 2 | 3 |
| 12 | Supporto metallico inferiore laterale A | | 2 | 4 | 6 |
| 13 | Supporto metallico inferiore laterale B | | 2 | 4 | 6 |
| 14 | Protezione inferiore interna | | 2 | 4 | 6 |
| 15 | Protezione giunto inferiore laterale | | 2 | 4 | 6 |
| 16 | Guida | 1375mm lunghezza | 12 | 12 | 12 |
| | Guida | 1420mm lunghezza | 0 | 0 | 0 |
| 17 | Guida laterale A | 1300mm lunghezza | 8 | 8 | 8 |
| | Guida laterale A | 1420mm lunghezza | 0 | 0 | 0 |
| | Guida laterale B | 1155mm lunghezza | 0 | 4 | 8 |
| | Guida laterale B | 1420mm lunghezza | 0 | 0 | 0 |
| 18 | Connettore guide | | 32 | 32 | 32 |
| 19 | Nastro adesivo | | 1 | 1 | 1 |
| 20 | Supporto metallico superiore | | 8 | 8 | 8 |
| 21 | Supporto metallico inferiore | | 8 | 8 | 8 |
| 22 | Protezione giunto inferiore | | 8 | 8 | 8 |
| 23 | Supporto metallico superiore laterale | | 2 | 4 | 6 |
| 24 | Piattaforma superiore | 1380mm lunghezza | 6 | 6 | 6 |
| | Piattaforma superiore | 1415mm lunghezza | 0 | 0 | 0 |
| 25 | Piattaforma superiore laterale A | 1332mm lunghezza | 4 | 4 | 4 |
| | Piattaforma superiore laterale A | 1465mm lunghezza | 0 | 0 | 0 |
| | Piattaforma superiore laterale B | 1235mm lunghezza | 0 | 2 | 4 |
| | Piattaforma superiore laterale B | 1500mm lunghezza | 0 | 0 | 0 |
| 26 | Supporto verticale della parete | | 8 | 8 | 8 |
| 27 | Protezione giunto superiore | | 8 | 8 | 8 |
| 28 | Protezione giunto superiore laterale | | 2 | 4 | 6 |
| 29 | M6 x 11 – bullone | | 73 | 89 | 105 |
| 30 | M6 – dado | | 57 | 57 | 57 |
| 31 | M6 – rondella | | 65 | 73 | 81 |
| 32 | M6 – rondella elastica | | 40 | 48 | 56 |
| 33 | ST4.2 x 13 - vite | | 36 | 40 | 44 |
| 34 | M4 x 10 - bullone | | 54 | 60 | 66 |

| | | | | | |
|----|-------------------|--|----|----|----|
| 35 | M8 x 20 - bullone | | 20 | 40 | 60 |
| 36 | M8 - dado | | 20 | 40 | 60 |
| 37 | ST6.3 x 19 - vite | | 4 | 8 | 12 |

FASE 1 – Scegliere il sito adatto

Selezionare con attenzione il sito per la tua nuova piscina. Questa è la decisione più importante da prendere per garantire la sicurezza e il successo della costruzione della piscina. Un sito errato potrebbe comportare problemi in futuro che potrebbero causare lesioni, morte o perdite finanziarie.

Leggere attentamente la lista di consigli di seguito prima e durante la selezione del luogo più adatto.

STRUMENTI NECESSARI

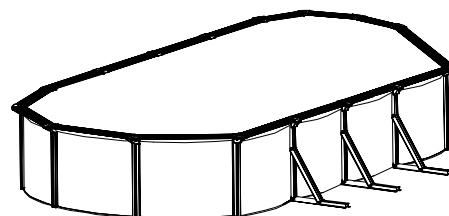
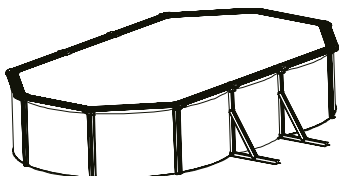
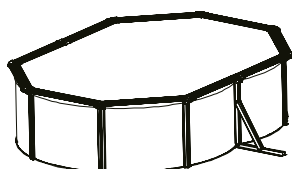
- cacciavite con testa a croce
- piccola chiave inglese
- mollette
- coltello affilato
- strumenti per lo scavo
- livella
- guanti protettivi

CONSIGLIATO

Terreno piatto, livellato, solido e asciutto con facile accesso a tutti i lati della piscina ed esposizione alla luce solare diretta, preferibilmente al mattino. Accesso sicuro all'elettricità per il funzionamento della pompa del filtro e altri accessori per la piscina. Accesso alla rete idrica. Protezione dal vento.

DA EVITARE

- terreno in pendenza
- cemento, asfalto, ghiaia sabbiosa e terreno paludoso
- vicino a costruzioni in legno, ad esempio pergolati e terrazze
- accanto ad alberi decidui o frondosi
- fili aerei e stendibiancheria
- scarichi, cavi elettrici o gasdotti sotto il sito
- scarso drenaggio o luoghi ad alto rischio di alluvione
- condizioni di vento forte

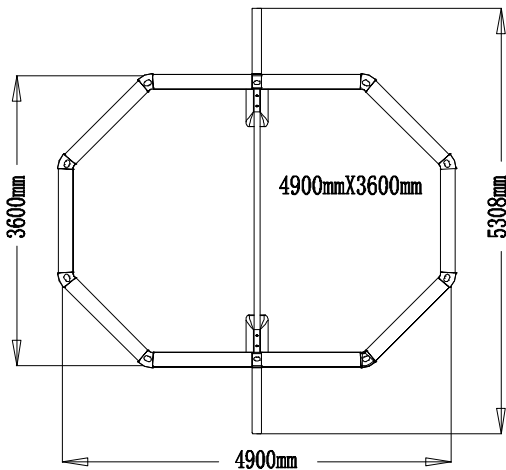


FASE 2 – Installazione della piscina

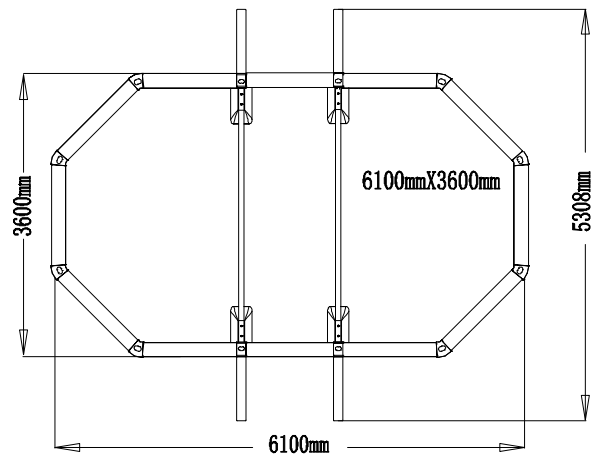
I. Preparazione del terreno

La preparazione del terreno è la fase più importante nell'installazione della piscina.

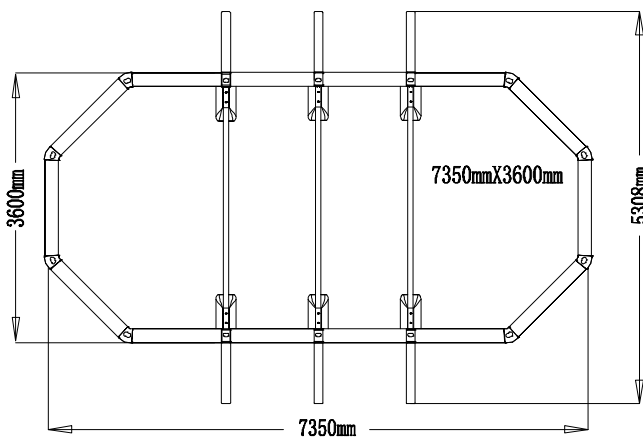
Marcare l'area della piscina piantando dei paletti. Chiedere a un aiutante di tenere un metro a nastro o una corda per delimitare il perimetro della piscina usando gesso o polvere bianca. Per il perimetro di scavo aggiungere 30 cm al perimetro effettivo della piscina.



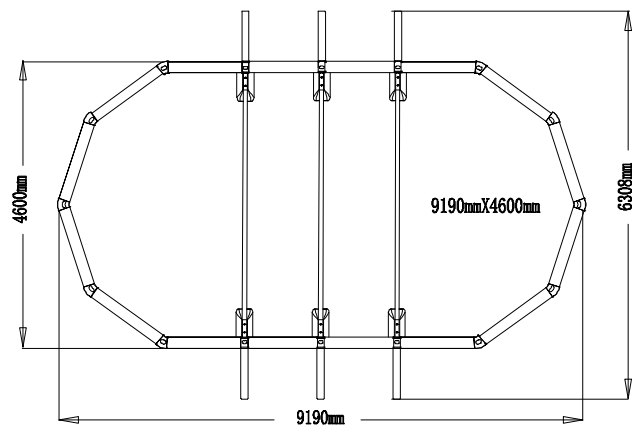
Schema 1



Schema 2



Schema 3

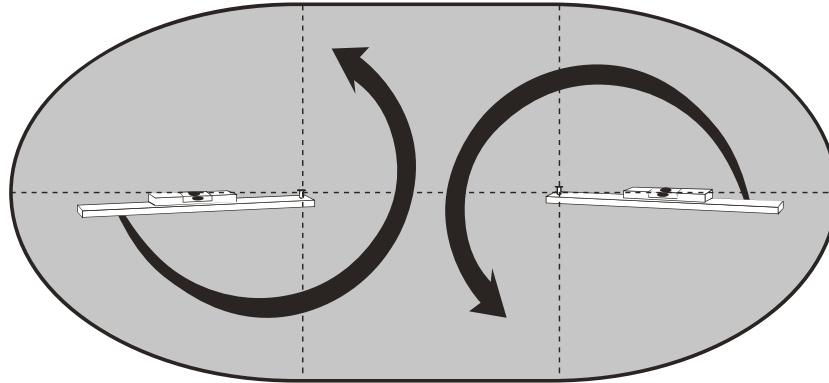


Schema 4

I. **Livellamento dell'area**

ATTENZIONE

Il livellamento è estremamente importante: è opportuno dedicare tutto il tempo necessario per sistemare il sito affinché il sito sia completamente solido e a livello. **Usare la livella e un bordo dritto per assicurarsi che il sito sia completamente livellato, piatto e solido** (vedi schema 5). La piscina contiene un'enorme quantità di acqua e migliaia di chili di peso. Se la piscina dovesse crollare a causa del terreno non livellato, potrebbe causare molti danni alle cose e persino lesioni alle persone o morte!

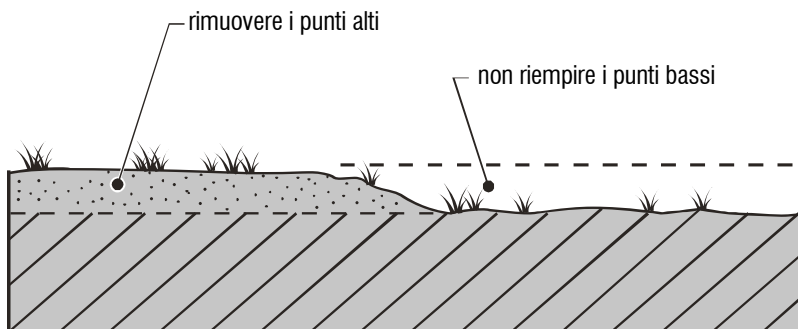


Schema 5

Rimuovere il terreno più alto invece di riempire il piano di posa basso (vedi schema 6).

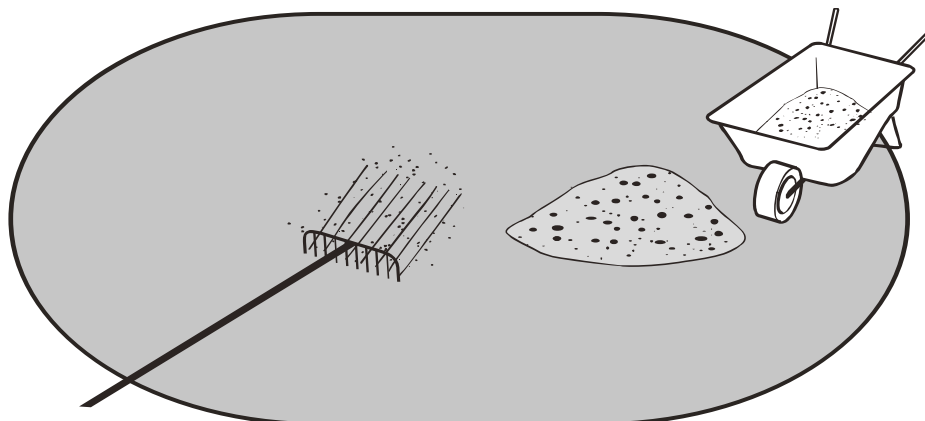
ATTENZIONE

Rimuovere sempre erba e pietre all'interno del cerchio. Usare un telo antiradice per assicurarsi che l'erba non penetri nel rivestimento della piscina e provochi danni.



Schema 6

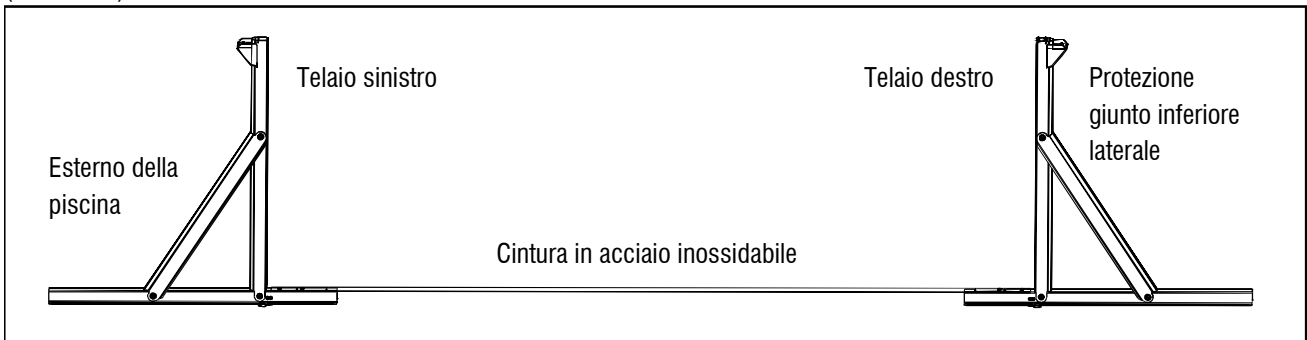
Stendere uno strato sottile di sabbia fine sulla zona di fondazione. Livellare questo strato in modo uniforme (schema 7). Una volta che il sito è stato ripulito e livellato, è il momento di iniziare a montare il telaio.



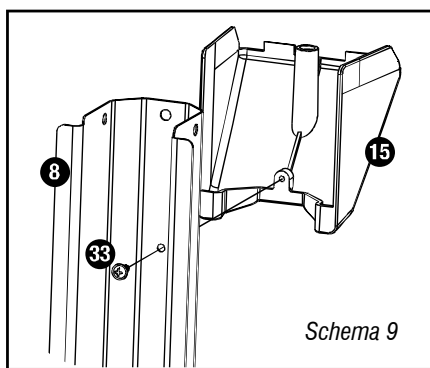
Schema 7

II. Assemblaggio del telaio della piscina

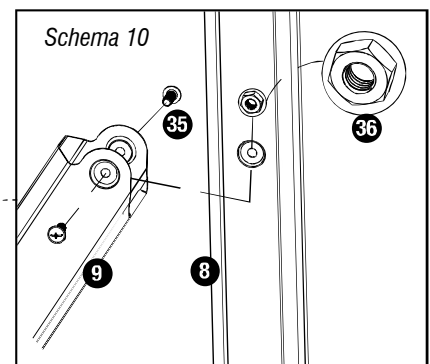
I telai a destra e sinistra compongono la struttura a sostegno della parete della piscina e sono collegati da una cintura a terra (schema 8).



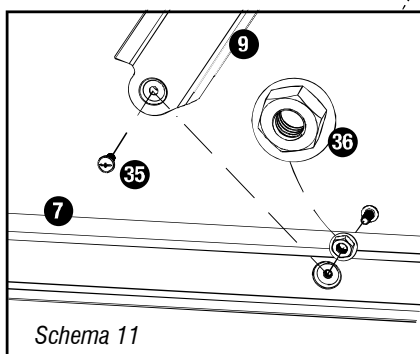
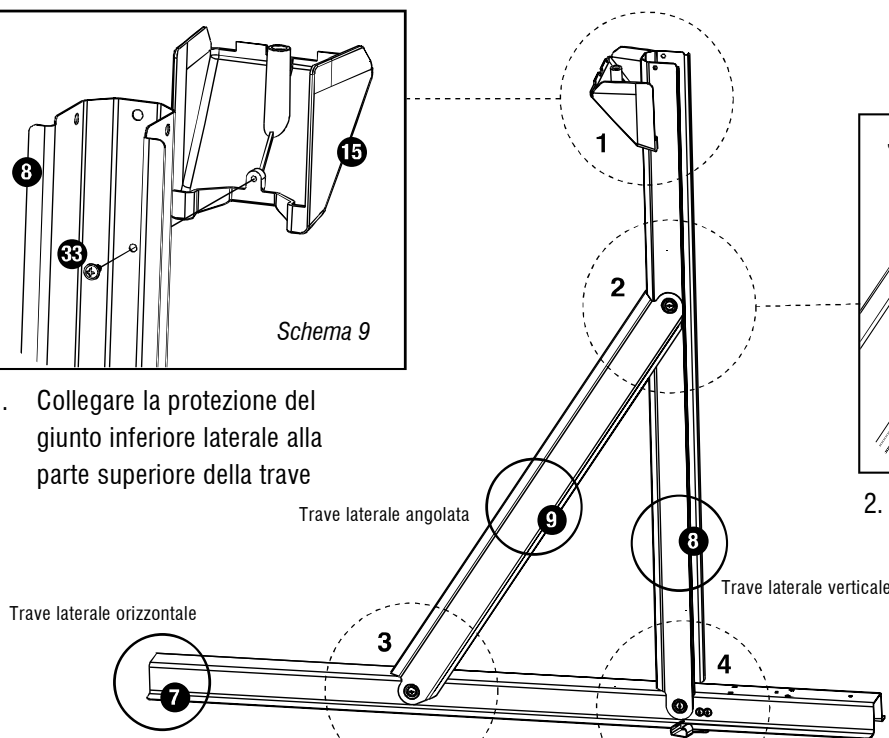
Schema 8



1. Collegare la protezione del giunto inferiore laterale alla parte superiore della trave

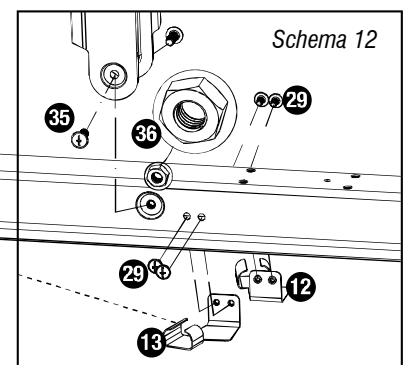
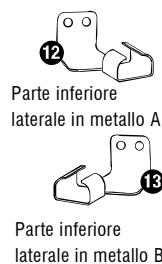


2. Collegare la trave laterale angolata alla trave laterale verticale



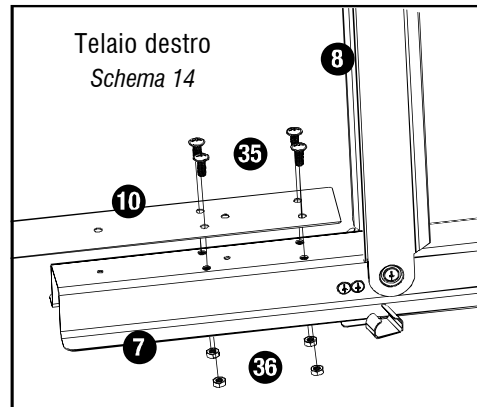
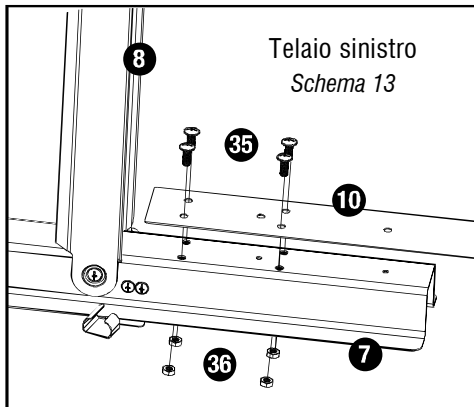
4. Collegare l'estremità inferiore della trave laterale ad angolo alla trave laterale orizzontale

Collegare entrambi i pezzi metallici inferiori laterali A e B alla trave laterale orizzontale



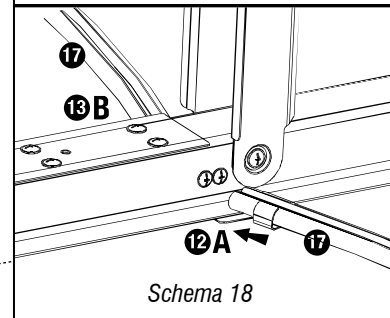
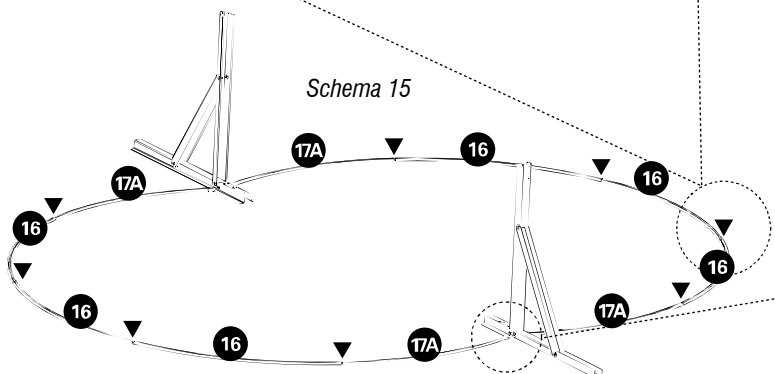
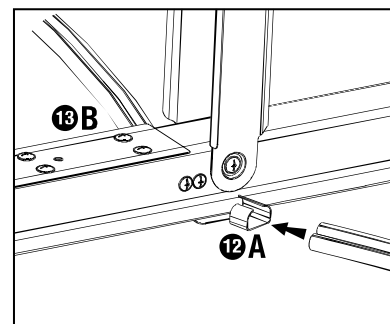
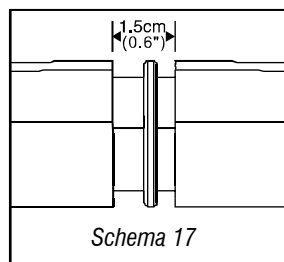
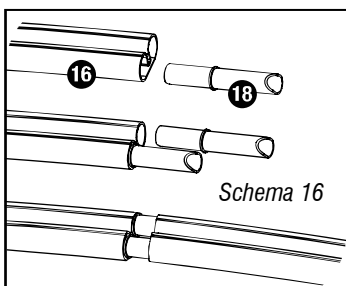
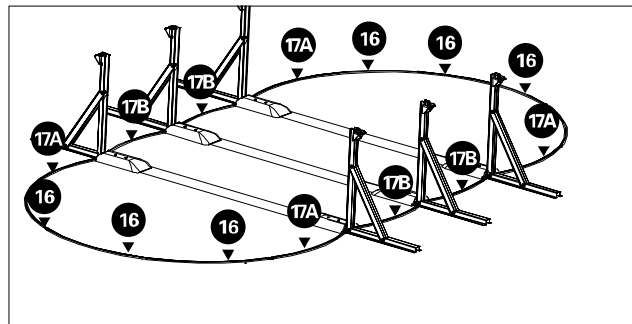
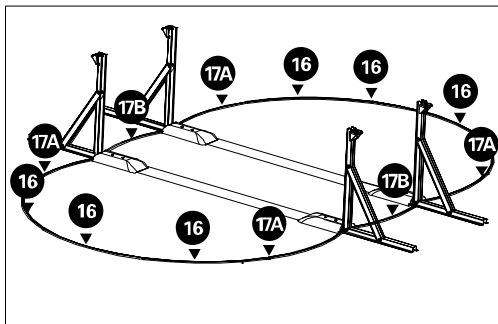
3. Collegare l'estremità inferiore della trave laterale verticale alla trave laterale orizzontale

1. Collegare la cintura in acciaio a una delle estremità dei telai laterali sinistro e destro della piscina (schema 13 e 14). Assicurarsi che la cintura in acciaio sia protetta dalla guaina in PVC fornita nella confezione. Ciò proteggerà il liner della piscina da eventuali danni.

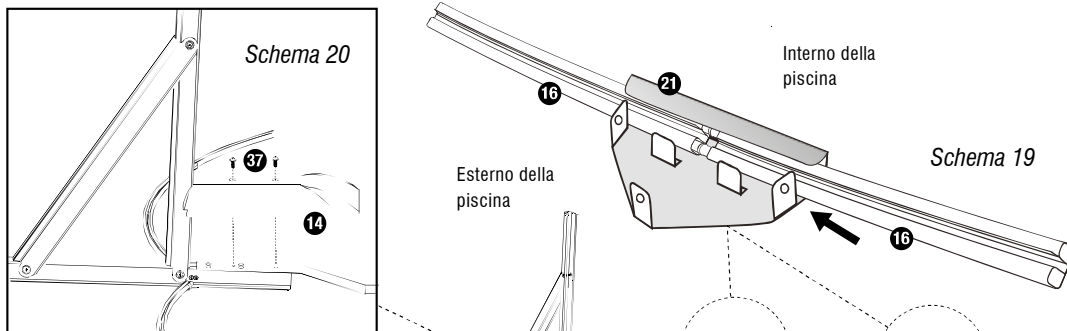


III. Assemblaggio del binario a parete della piscina e del connettore del binario

1. Posizionare i telai destro e sinistro al centro dell'area delimitata (schema 15)
2. Posizionare le guide intorno all'area in cui deve essere installata la piscina (schema 15)
3. Collegare le guide utilizzando 2 connettori per guida (schema 16) e lasciare uno spazio di 1,5 cm tra ogni collegamento (schema 17)
4. Collegare le code laterali al supporto metallico inferiore laterale A e B su entrambi i lati dei supporti del telaio della parete (schema 18).

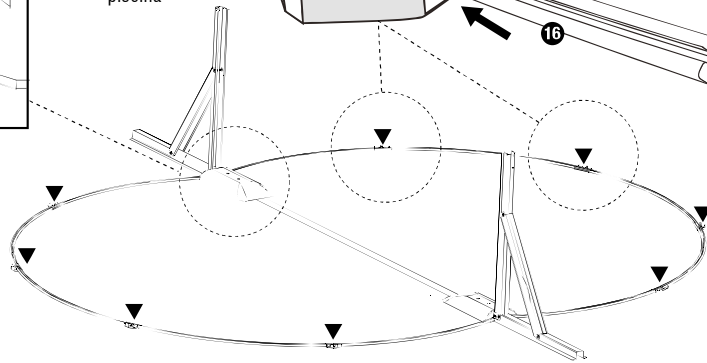


5. Posizionare il supporto metallico inferiore tra le giunzioni dei binari con l'estremità triangolare rivolta verso la parete della piscina (schema 19).



6. Posizionare la protezione inferiore interna sulla cintura di acciaio e avvitare nella trave laterale orizzontale.

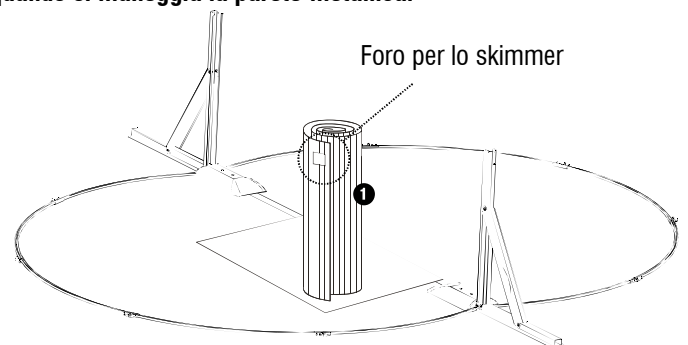
N.B.: assicurarsi che la guaina in PVC copra la cintura in acciaio per evitare ruggine e danneggiamenti alla piscina (schema 20)



Si consiglia di indossare guanti protettivi quando si maneggia la parete metallica.

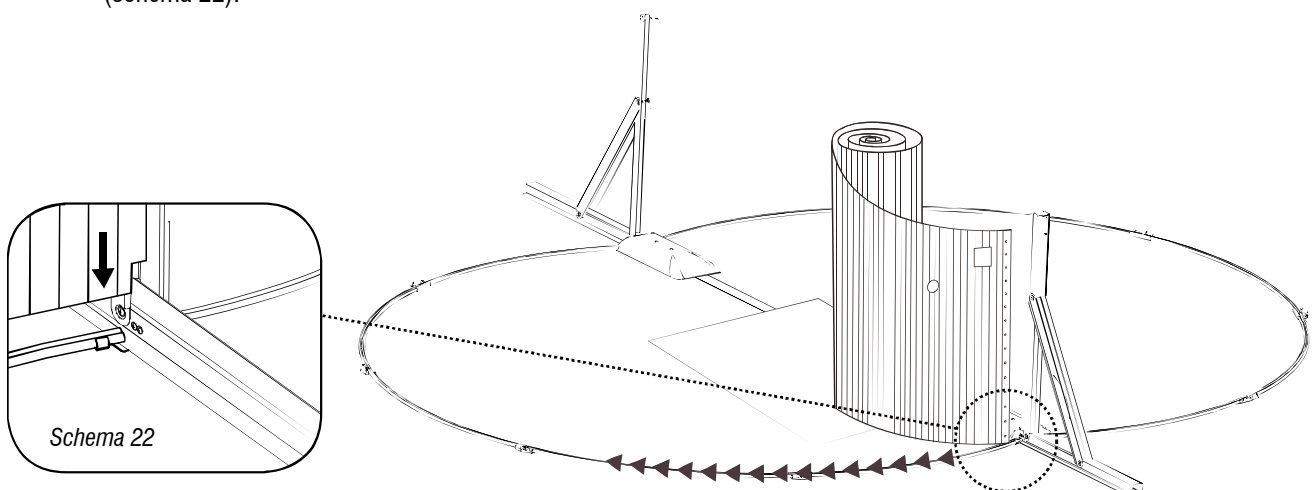
7. Posizionare la parete della piscina con il foro per lo skimmer in alto. Utilizzare un cartone o del compensato come appoggio per proteggere il terreno livellato.

N.B.: Il foro dello skimmer va posizionato nella stessa posizione dell'alimentazione elettrica per consentire l'alimentazione del sistema di filtrazione (schema 21)

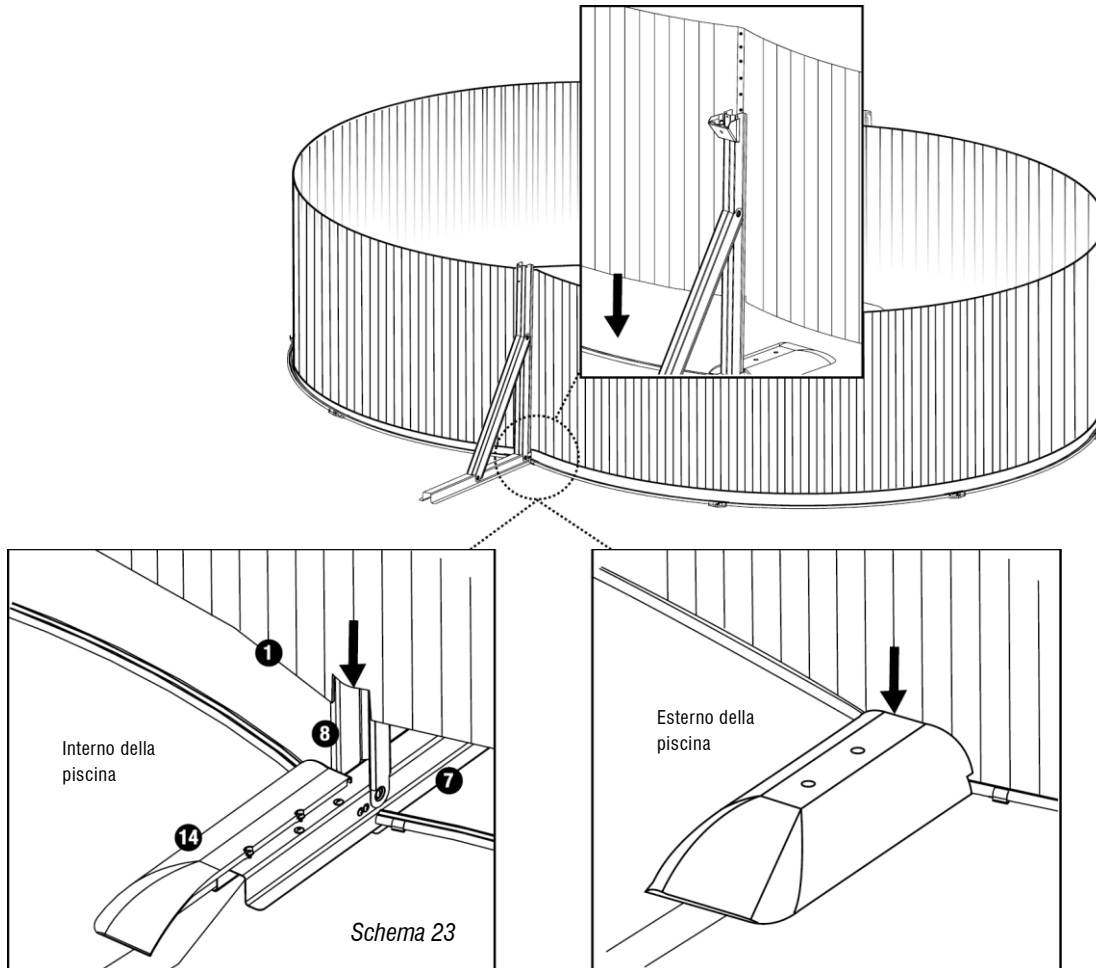


Schema 21

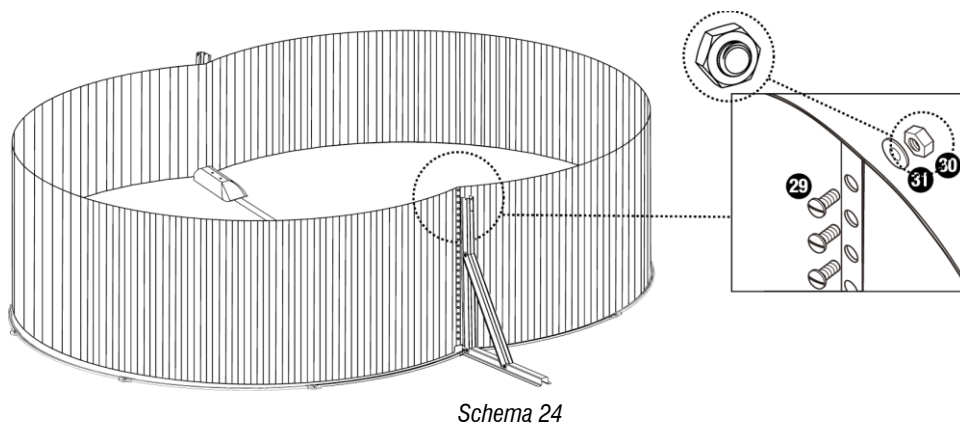
8. Inserire la base della parete nello spazio laterale del supporto metallico inferiore. Assicurarsi che il sito non sia soggetto a condizioni ventose costanti. Continuare a srotolare la parete inserendo il bordo inferiore nelle guide per l'intera lunghezza (schema 22).



9. Sul lato opposto della parete della piscina, sollevare con attenzione e posizionare la parete in acciaio tra il telaio di supporto laterale e la protezione inferiore interna.
N.B.: nella parete della piscina è presente una sezione che consentirà al muro di inserirsi sulla trave di supporto orizzontale (schema 23).



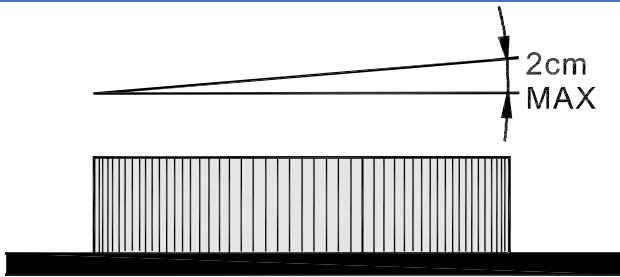
10. Allineare le due estremità della parete della piscina, quindi serrare a mano ciascun bullone e dado fino a quando non viene assemblata l'intera lunghezza del giunto (schema 24). Non serrare completamente i bulloni prima di aver verificato che la parete sia nella posizione corretta, a livello e che non si siano verificati danni alla parete della piscina.
N.B.: In questa fase si consiglia di montare la scala della piscina da posizionare sopra la parete della piscina così da poter accedere all'interno e all'esterno dell'area della piscina.



Schema 24

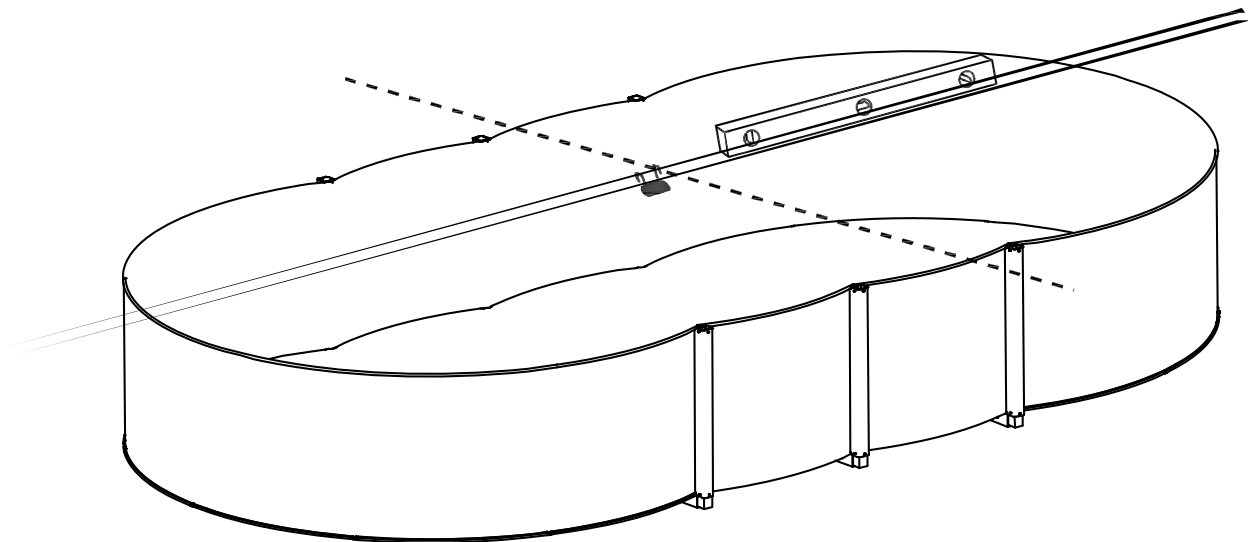
IV. Misurazione della parete della piscina

ATTENZIONE



Schema 25

Una piscina che non è a livello è molto pericolosa e può crollare in qualsiasi momento.



Schema 26

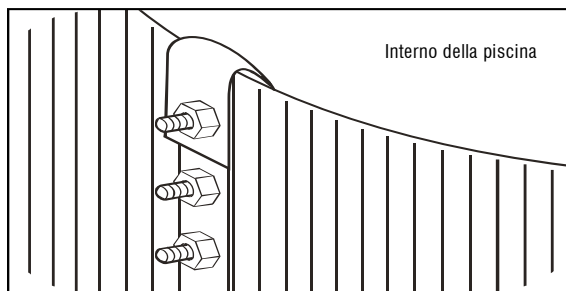
Controllare il livello della parete della piscina posizionando sul diametro della piscina una trave di legno e posizionando la livella sulla parte superiore della trave (vedi schema 25). Se la deviazione è superiore a 2 cm (vedi schema 26), il sito a terra deve essere nuovamente livellato. Controllare anche se la piscina è ovale e misurare il diametro su alcuni punti per assicurarsi che le differenze di ciascun diametro misurato siano entro 2 cm.

Se i livelli non sono conformi alle specifiche, l'area dovrà essere nuovamente livellata.

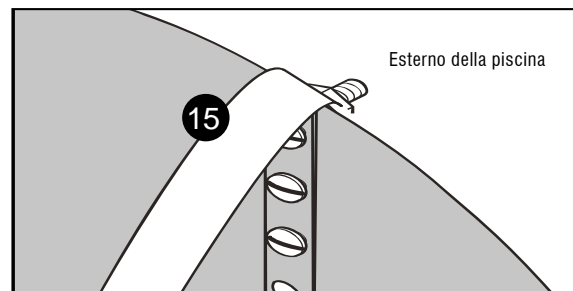
ATTENZIONE

È sconsigliato cercare di gestire i componenti durante lo smontaggio della parete della piscina per correggere il livello del terreno.

Una volta che le misurazioni e i livelli sono corretti e tutti i dadi e i bulloni sono stati serrati, coprire le teste delle viti esposte con il nastro adesivo (vedi schema 27 e 28).

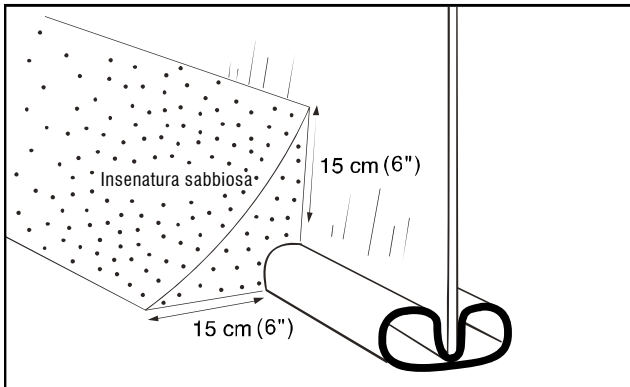


Schema 27

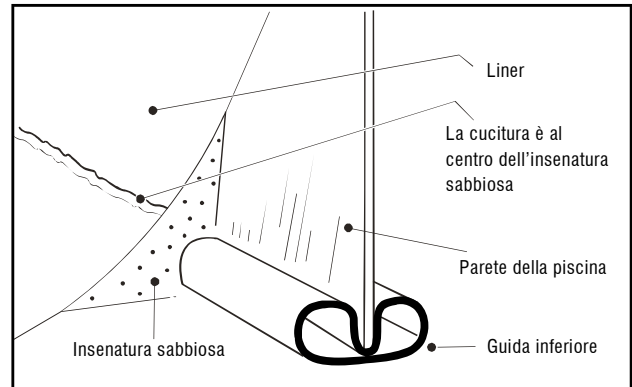


Schema 28

V. Realizzare un cuscino protettivo di sabbia ai piedi della parete interna della piscina



Schema 29



Schema 30

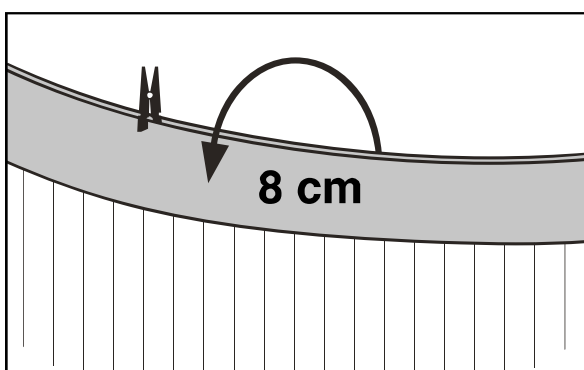
Per proteggere il rivestimento contro il parapetto e la parete della piscina, si consiglia di realizzare una copertura protettiva in sabbia finissima ai piedi della parete della piscina (vedi schema 29 e 30). La dimensione dovrebbe essere di 15 cm di altezza x 15 cm di peso in modo da sigillare completamente il binario ma non distorcere il rivestimento della piscina.

VI. Montaggio del rivestimento per piscina in PVC

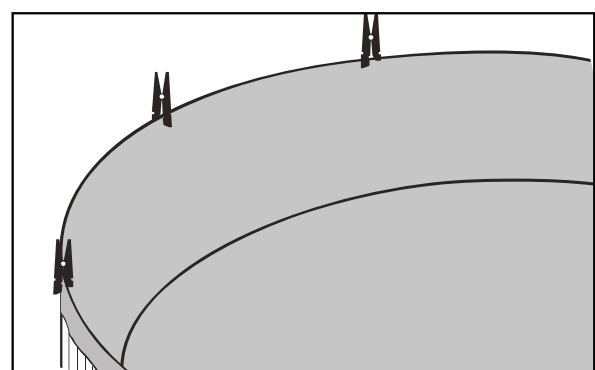
Montare il rivestimento in PVC in una giornata calda e soleggiata, preferibilmente sopra i 22° C. Aprire il rivestimento in PVC e metterlo al sole per 2 ore. Questo aiuta ad ammorbidire il PVC. Se la temperatura è inferiore a 16° C, il rivestimento in PVC sarà duro e rigido e difficile da maneggiare.

Mettere il rivestimento al centro del sito della piscina all'interno della parete della piscina. Estenderlo in modo uniforme fino a quando la linea di giunzione raggiunge la base della piscina dove si trova la copertura di sabbia protettiva. Stendere tutte le pieghe del rivestimento. Raddrizzare il rivestimento in PVC e tenerlo perpendicolare al suolo. Stendere il rivestimento della piscina sulla parete della piscina.

Dovrebbe crearsi una sovrapposizione di 8 cm sopra la parete della piscina (vedi schema 31 e 32). Mantenere il rivestimento in posizione utilizzando delle mollette.



Schema 31

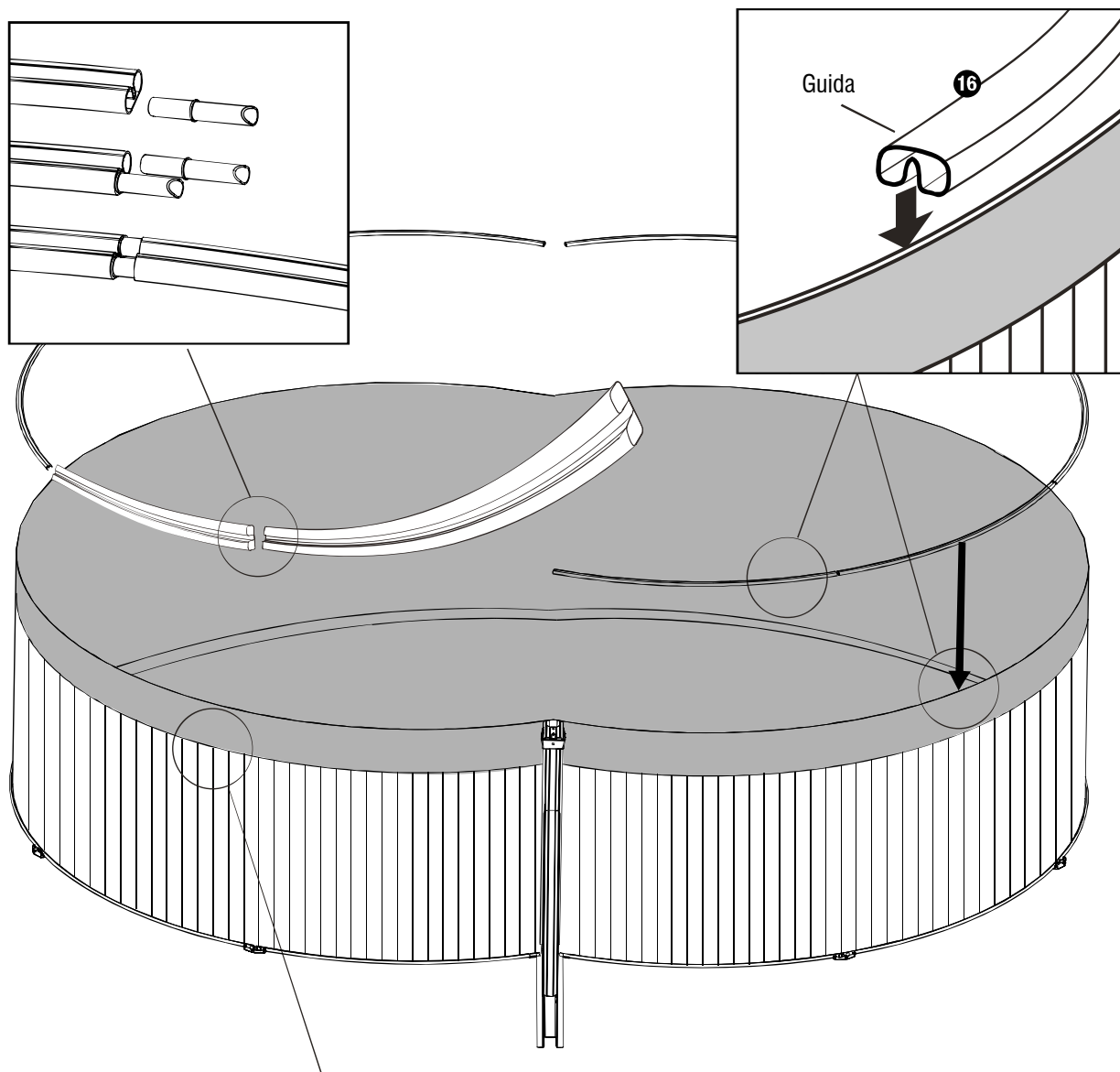


Schema 32

Verificare che il rivestimento della piscina sia posizionato uniformemente lungo il perimetro. Piegare uniformemente la lunghezza eccessiva del PVC nel caso risultasse un po' allentato. Controllare che la sovrapposizione sia uniforme. Se il rivestimento della piscina è leggermente corto, è necessario abbassarlo e viceversa.

Riempire la piscina con acqua per un'altezza compresa tra 3 e 5 cm per appianare il rivestimento contro la parete della piscina. Controllare che l'acqua sia a livello, in caso contrario, è necessario smontare il rivestimento e il muro della piscina per accedere e livellare l'area del terreno.

Rimuovere le mollette una alla volta mentre si applicano le guide fisse (vedi schema 33). Collegare un altro binario fisso, continuare intorno al cerchio fino a quando tutti i binari fissi sono uniti. Infine applicare le guide tonde alle guide di fissaggio.



ATTENZIONE! Non tagliare la sovrapposizione in eccesso della parete del rivestimento della piscina. Ciò renderà difficile l'installazione successiva della piscina.

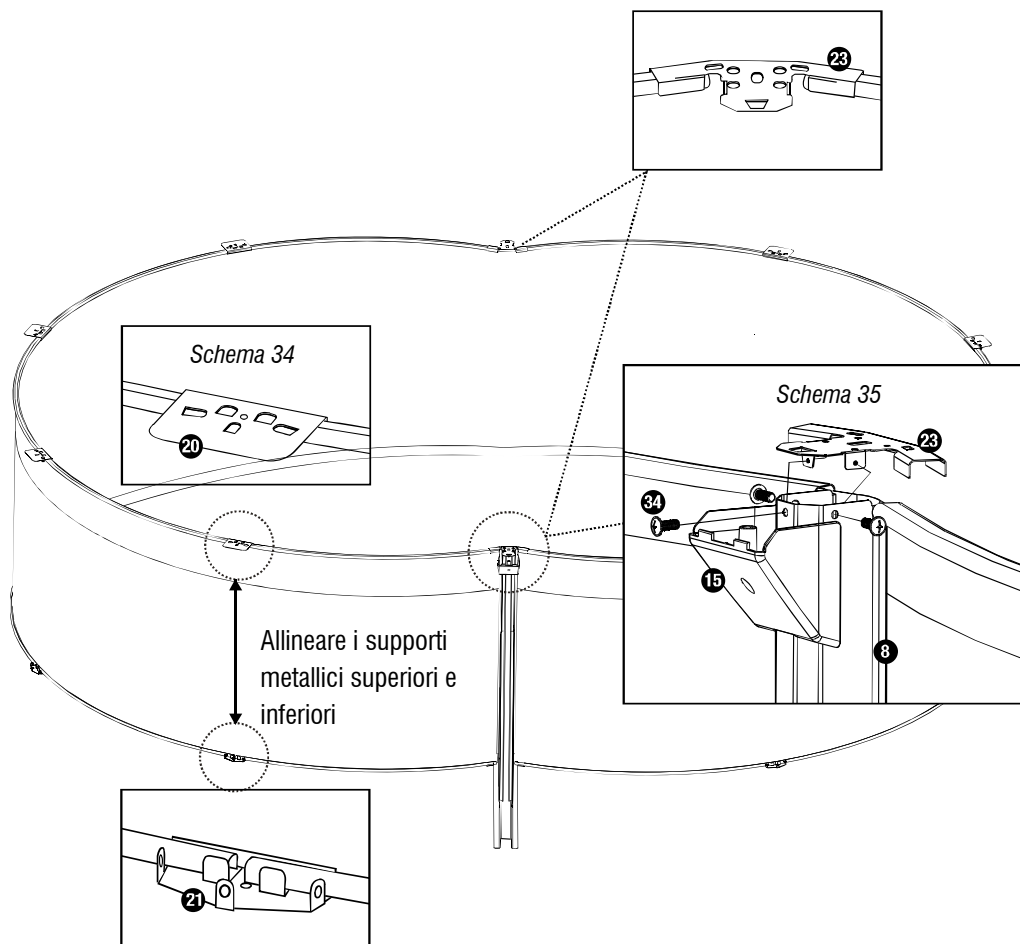
Schema 33

Fissare tutti i binari superiori alla parte superiore della parete della piscina e assicurarsi che siano tutti posizionati correttamente.

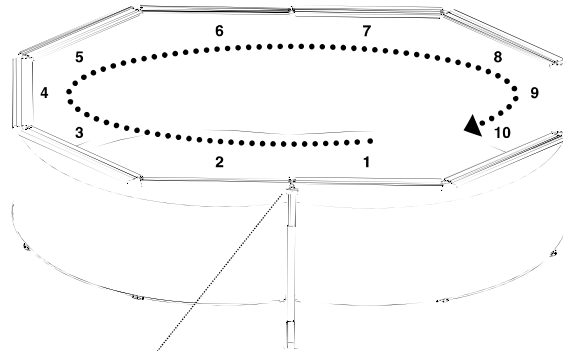
VII. Installazione dei supporti metallici superiori e laterali

Agganciare i supporti metallici superiori sulle guide superiori tra i collegamenti delle stesse e allinearli con i supporti metallici inferiori (schema 34).

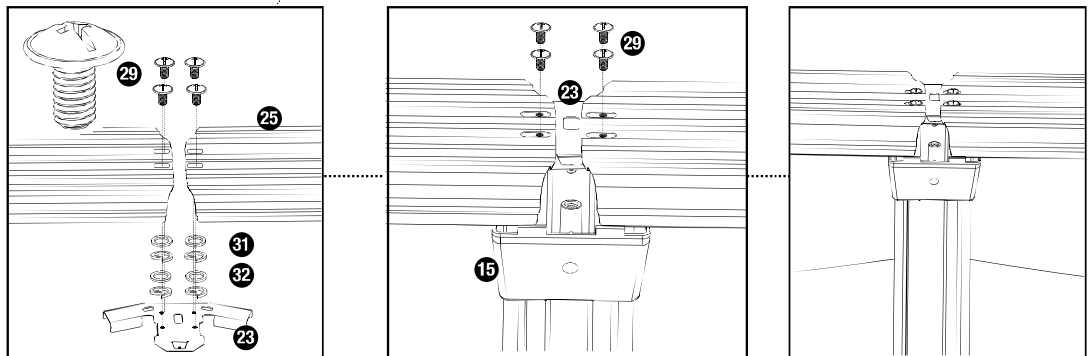
Posizionare i supporti metallici laterali sopra le travi laterali e avvitarli in posizione (schema 35).



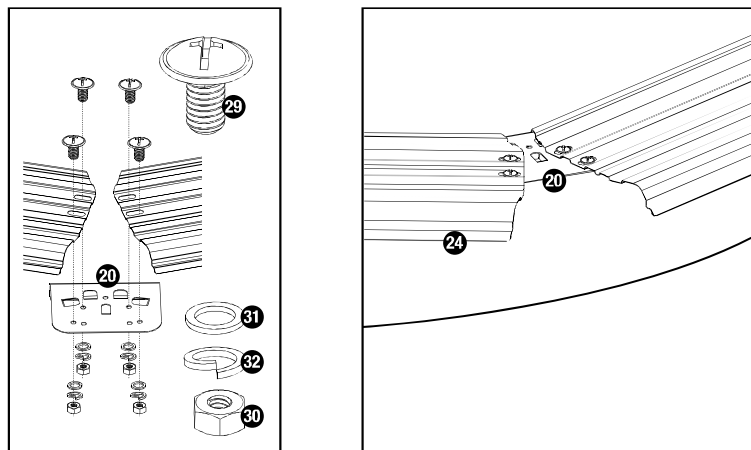
Posizionare le due piattaforme superiori laterali sulla parte superiore delle guide e allineare i fori sul supporto metallico superiore laterale. Utilizzando quattro bulloni, rondelle e rondelle elastiche fissare le piattaforme superiori laterali al supporto metallico superiore laterale e serrare solo a mano. Posizionare una piattaforma superiore all'estremità di una delle piattaforme superiori laterali e fissarla utilizzando quattro bulloni, rondelle, rondelle elastiche e dadi. Continuare questo processo fino a quando tutte le piattaforme superiori e laterali superiori sono attaccate a tutti i supporti metallici superiori e laterali superiori (schema 36, 37 e 38). Verificare l'allineamento ma non serrare.



Schema 36



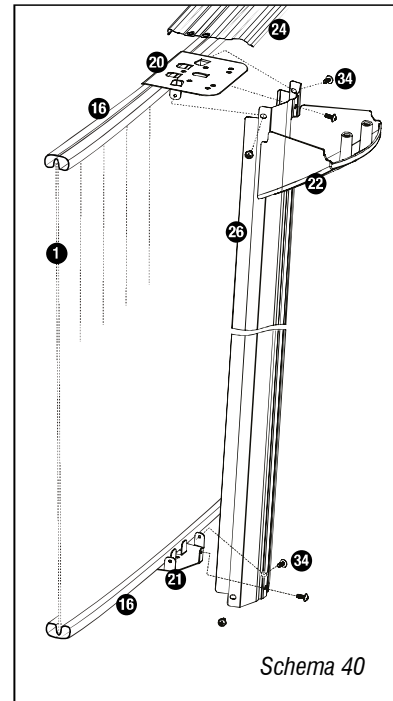
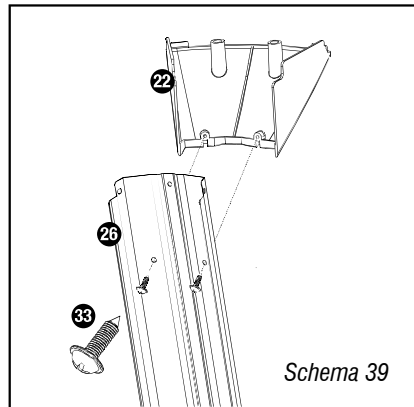
Schema 37



Schema 38

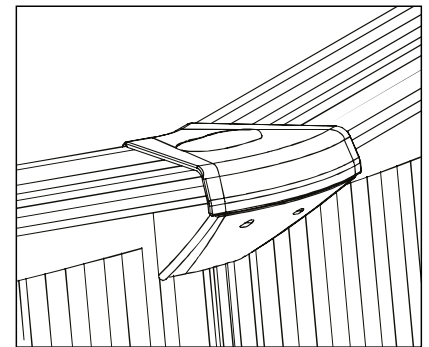
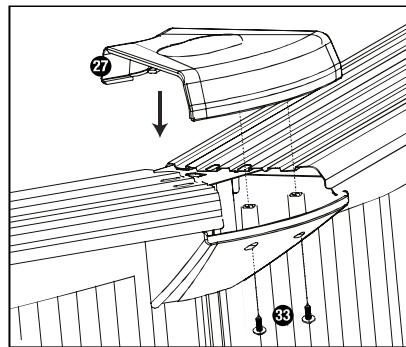
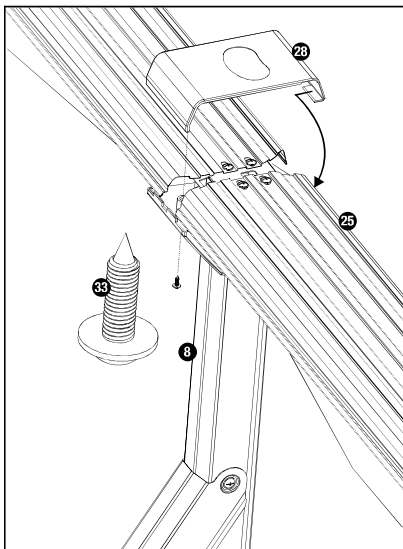
VIII. Assemblaggio dei supporti verticali

Fissare la protezione del giunto inferiore al supporto verticale utilizzando le viti fornite (schema 39). Allineare tutti i fori delle viti dei supporti verticali con i supporti metallici superiori e inferiori. Fissare il supporto verticale sui supporti metallici superiori e inferiori e avvitare a mano. Continuare questo processo intorno alla piscina finché tutti i supporti verticali non sono attaccati. Controllare e regolare l'allineamento dei supporti verticali per assicurarsi che siano effettivamente verticali e dritti, quindi serrare tutte le viti in alto e in basso (schema 40).



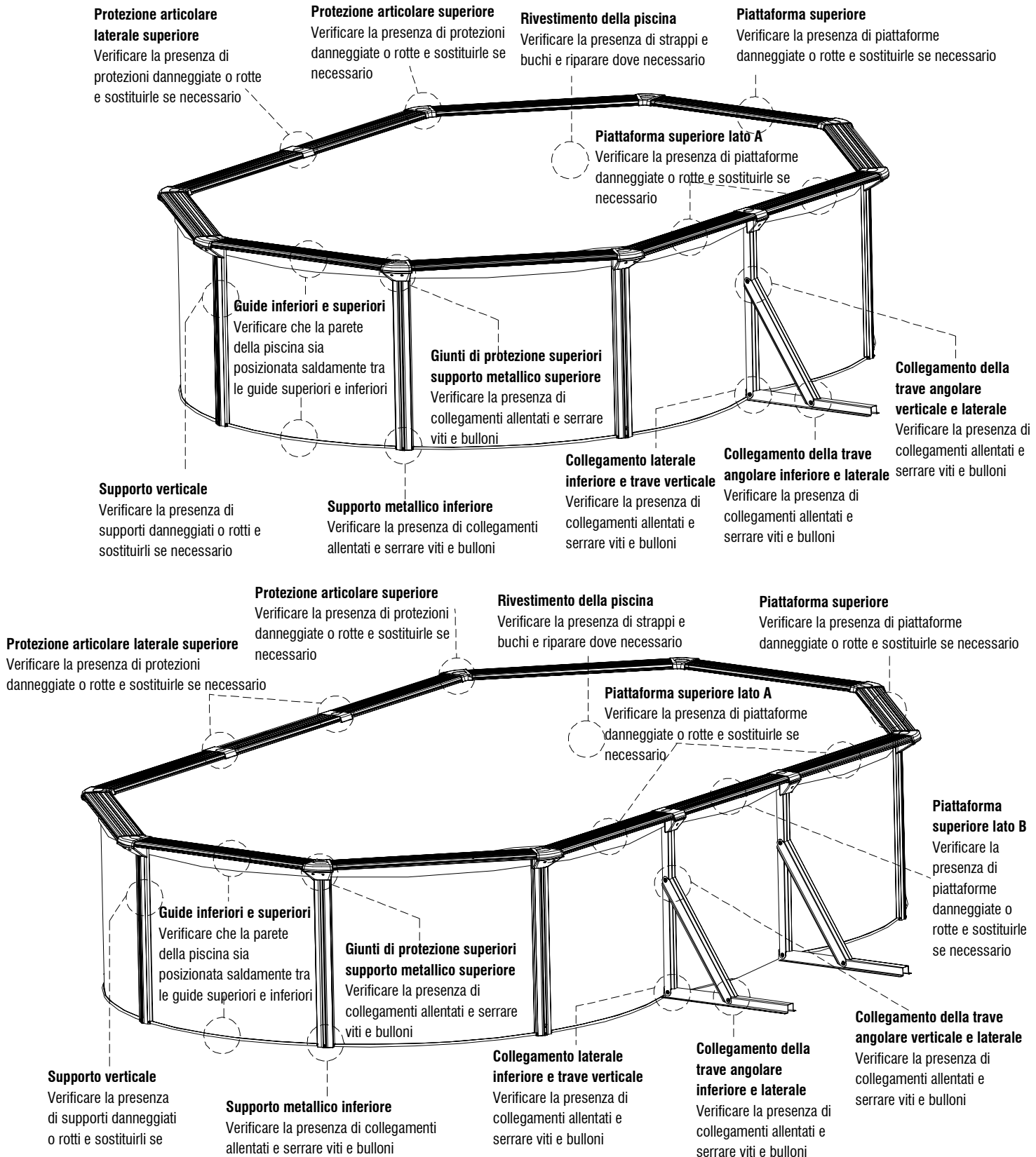
IX. Fissaggio delle protezioni articolari

Agganciare l'estremità senza vite della protezione del giunto laterale sopra il giunto della piattaforma superiore laterale e avvitare l'altra estremità in posizione. Utilizzando lo stesso metodo, fissare le protezioni delle articolazioni per le piattaforme superiori e avvitarle. **Non stringere eccessivamente!** (schema 41 e 42).



X. Controllare tutti i collegamenti e le giunzioni

A questo punto, controllare tutti i collegamenti e avvitare viti e bulloni allentati, senza serrare eccessivamente. Sostituire i componenti danneggiati e riparare tutti gli strappi e i fori con la toppa di riparazione (vedi schemi 43).



Schema 43

XI. Fissaggio dello skimmer

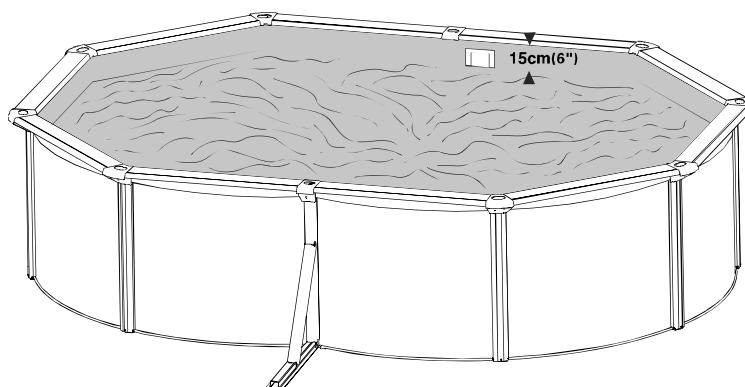
Per prevenire la ruggine, tutti i bordi di taglio devono essere coperti con nastro in vinile o vernice antiruggine. Iniziare l'installazione dello skimmer a muro. Seguire le installazioni degli skimmer a parte.

FASE 3 – Riempire la piscina di acqua

Prima di riempire la piscina con acqua, controllare attentamente se ci sono viti allentate, fori o lacerazioni nel rivestimento. Riempire la piscina fino a al raggiungimento della metà dell'apertura dello skimmer, fino al livello massimo dell'acqua o ad un minimo di 15 cm dalla parte superiore della parete (vedi schema 44) assicurandosi che l'acqua entri nell'apertura dello skimmer.

ATTENZIONE

Per evitare il collasso, non lasciare mai la piscina senza acqua.



Schema 44

ATTENZIONE

La pompa del filtro deve essere spenta se ci sono bagnanti all'interno della piscina! Seguire le istruzioni di montaggio nel manuale allegato della pompa con filtro a sabbia.

FASE 4 – Mantenimento della piscina

1. Tenere sempre pulita la piscina e applicare i prodotti chimici corretti. L'acqua non igienica è un grave pericolo per la salute
2. Mantenere il livello di pH della piscina tra 7,2 e 7,6
3. Chiedere consiglio al proprio rivenditore prima di modificare il sistema di filtrazione
4. Pulire regolarmente il rivestimento in PVC con spazzole non abrasive o aspiratori venturi
5. Accendere il sistema di filtrazione almeno un giorno prima di utilizzare la piscina. Attendere un tempo sufficiente per garantire che l'acqua della piscina sia completamente filtrata prima dell'uso
6. Assicurarsi che il livello dell'acqua sia a 15 cm dalla parte superiore

Note

- Le informazioni contenute nel presente documento possono variare a discrezione del redigente, senza preavviso, contestualmente alle modifiche del prodotto in oggetto al presente documento: sarà onere del cliente all'atto dell'ordine verificare la persistente corrispondenza del prodotto alla scheda informativa.
- Eventuali schemi tecnici riprodotti nel presente documento hanno valenza puramente informativa e non sono validi ai fini normativi.

MANUALE FILTRO A SABBIA
Guida al montaggio e all'installazione per piscine fuori terra

LEGGERE ATTENTAMENTE IL PRESENTE MANUALE E CONSERVARLO PER UN UTILIZZO FUTURO



Libera traduzione della versione originale

Attenzione

Prima di montare e utilizzare questo prodotto, leggere attentamente e attenersi a tutte le precauzioni e gli avvisi importanti presenti in questo manuale. Il mancato rispetto di queste istruzioni può danneggiare il prodotto o causare gravi lesioni personali o la morte.

A causa della costante evoluzione tecnica di questo prodotto, ci riserviamo il diritto di incorporare modifiche al prodotto per il suo miglioramento.

Leggere sempre le istruzioni prima di utilizzare l'apparecchiatura e prima di procedere con l'installazione e le operazioni di montaggio e smontaggio. Conservare le istruzioni.

Questa apparecchiatura non è destinata all'uso da parte di persone (bambini di età inferiore a 8 anni inclusi) con capacità fisiche, mentali e sensoriali ridotte o mancanza di esperienza e conoscenze adeguate, a meno che non siano supervisionate e istruite ad un uso sicuro dell'apparecchio e se sono stati compresi i rischi connessi.

Introduzione

La manipolazione di questo prodotto è semplice e con presenta particolari difficoltà se ci si attiene alle seguenti istruzioni e precauzioni. Si prega, quindi, di leggere attentamente quanto segue prima di iniziare l'installazione.

Affinché il monoblocco funzioni, è necessario uno skimmer (un dispositivo per aspirare la superficie dell'acqua della piscina). Può essere uno skimmer integrato nella parete in acciaio, oppure uno skimmer rialzato fissato alla parete in acciaio.

Per ordinare parti di ricambio, contattare il proprio fornitore indicando il tipo e il numero di riferimento con la data di acquisto.

Dettagli di sicurezza per l'impianto elettrico

1. L'installazione elettrica deve essere eseguita da un elettricista autorizzato. Un interruttore differenziale automatico (30mA) deve proteggere l'alimentazione elettrica.
1. Inoltre, i collegamenti devono essere conformi alla direttiva VDE.
2. Non si accettano reclami per le conseguenze derivanti da una non corretta installazione o messa in funzione, o per il mancato rispetto delle istruzioni a cui è soggetto l'impianto elettrico.
3. Il cavo di alimentazione elettrica non deve essere interrato.
4. Verificare che il cavo di alimentazione elettrica non sia danneggiato (ad esempio da un tosaerba). Ogni cavo di alimentazione danneggiato deve essere sostituito immediatamente.
5. Tenere i bambini lontani da tutte le apparecchiature elettriche. Non consentire mai ai bambini di utilizzare questa apparecchiatura. I genitori sono responsabili dei propri figli.
6. Non azionare il sistema mentre la piscina è in uso.

Scegliere dove posizionare il monoblocco

Determinare la posizione del monoblocco tra lo skimmer e l'ingresso della pompa con una distanza minima di 3,5 m tra la parete della piscina e il monoblocco. Tagliare l'area d'erba (in base alle dimensioni del monoblocco) e livellare l'area con una. Si consiglia di posizionare il monoblocco su lastre di cemento o simili. Il monoblocco non deve in alcun modo essere posizionato in basso o direttamente a terra (rischio di allagamento o surriscaldamento del motore).

Se la piscina è interrata, totalmente o parzialmente, il monoblocco deve essere installato in una fossa di filtrazione a lato della piscina. Quando il monoblocco è installato in una fossa di filtrazione, è necessario assicurarsi che non ci sia pericolo di allagamento.

Si consiglia di avere uno strato di piccoli sassi alla base della fossa per assicurare una buona filtrazione dell'acqua piovana e l'evacuazione di eventuali acque presenti nell'area. Si consiglia inoltre di installare una pompa sommersa con interruttore a galleggiante in caso di allagamento.

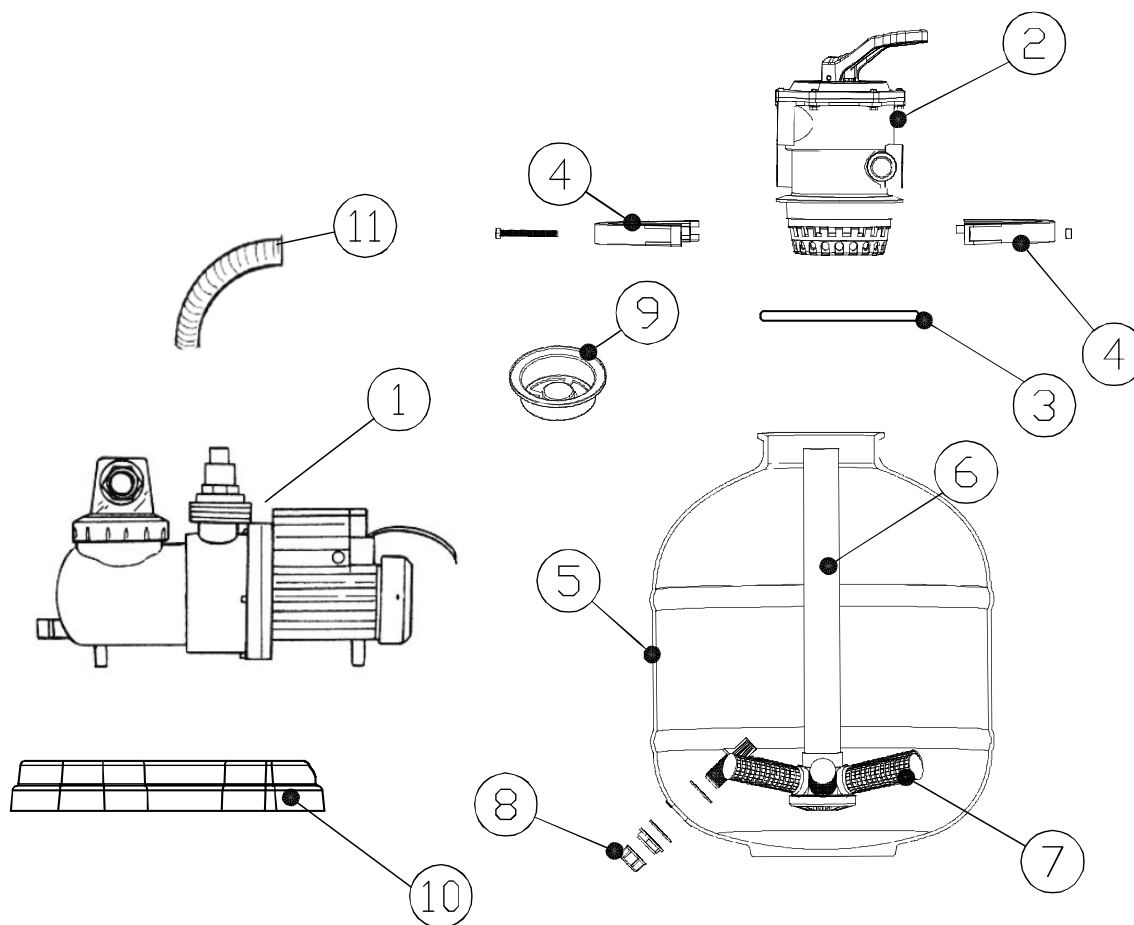
Verificare che l'impianto non sia in alcun modo chiuso ermeticamente, questo potrebbe danneggiare la pompa monoblocco per formazione di condensa. La dimensione della fossa deve essere abbastanza grande da consentire la manutenzione o la riparazione del monoblocco.

Installazione del filtro/pompa

Prima di installare il gruppo pompa filtro, individuare la posizione in cui deve essere installato, poiché una volta riempito di sabbia, il filtro è difficile da spostare a causa del suo peso.

Il filtro / tappo è composto dalle seguenti parti (disegno 1):

1. una pompa
2. una valvola
3. una guarnizione
4. una flangia di chiusura
5. un serbatoio di filtraggio
6. un tubo con un collettore
7. piccoli filtri anti-sabbia
8. un rubinetto di scarico
9. un rubinetto
10. una base di appoggio
11. un tubo flessibile



Disegno 1

Installazione delle parti del filtro

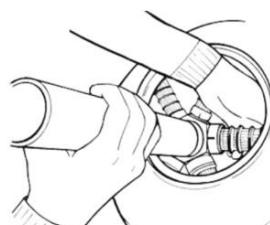
Rimuovere con cura tutti i componenti dalla confezione e verificare che non ci sia nulla di danneggiato. Se il dispositivo presenta dei danni, rivolgersi immediatamente al rivenditore presso il quale è stato effettuato l'acquisto.

1. Inserire il tubo con il collettore nel serbatoio (disegno 2) e avvitare i piccoli filtri anti-sabbia al collettore (disegno 3).
2. Posizionare il collettore completato alla base del serbatoio e riempirlo a metà con acqua per stabilizzarlo. Assicurati che la garza a forma di stella sia ben centralizzata sul fondo del filtro e che la vite di spurgo sia ben serrata.
3. Posizionare il rubinetto all'imboccatura del serbatoio, assicurandosi che il tubo sia sempre centrato con il collettore.
4. Riempire il filtro con sabbia fino a 3/4 di altezza (granulometria ideale: 0,7 - 1,2 mm; quantità: a seconda della dimensione del filtro) (disegno 4).
5. Ora, mettere la parte superiore del filtro o della valvola con il giunto sul bordo superiore del filtro. Il collegamento tra la parte superiore del filtro o della valvola è realizzato con il collare. Il collare è fissato con una vite e un dado (vedi disegni 5 e 6).

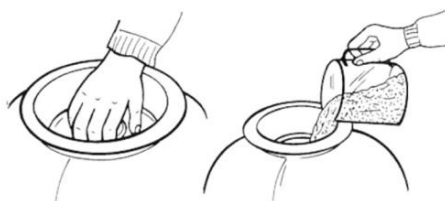
Infine, mettere i pezzi per collegare il filtro alla valvola. Rendere i giunti a tenuta stagna con nastro isolante.



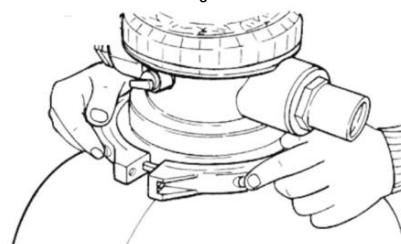
Disegno 2



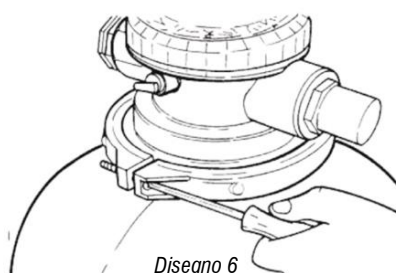
Disegno 3



Disegno 4



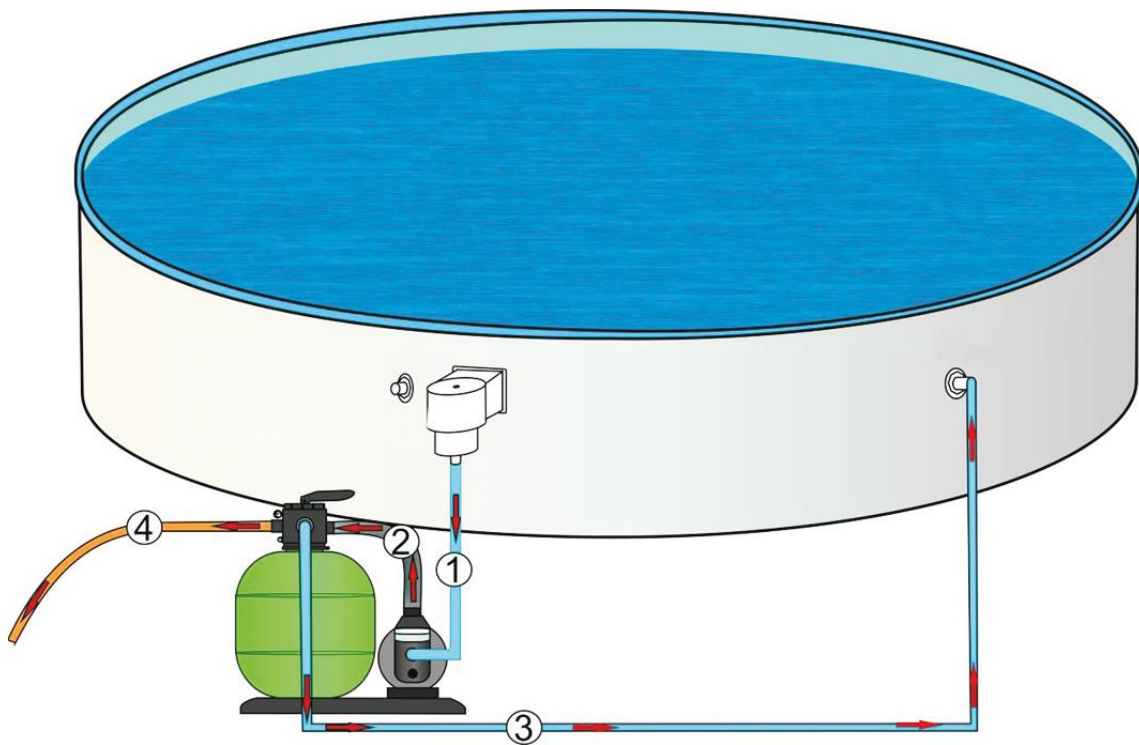
Disegno 5



Disegno 6

Collegamento dei tubi alla pompa

1. Circuito dello skimmer: collegare lo skimmer all'attacco frontale della pompa.
2. Tubo di collegamento: unire il collegamento superiore della pompa al collegamento denominato PUMP sulla valvola.
3. Tubo di ritorno: collegare al connettore della valvola della piscina denominato RETURN. Fissare tutti i collegamenti con clip metalliche.
4. Tubo per acqua di scarico: collegare COUNTERWASH al tubo flessibile o al prato. Il collegamento avviene con il tubo della piscina e apposite clips metalliche.



Avviamento del filtro/pompa

1. Prima di mettere in funzione il filtro monoblocco, assicurarsi che sia situato all'esterno della piscina e ad un livello inferiore rispetto al livello dell'acqua della piscina. I collegamenti flessibili devono essere ben collegati e fissi.
2. La piscina deve essere piena d'acqua fino a metà altezza dello skimmer. L'acqua deve circolare alla pompa.
3. Ora spurgare l'aria dal monoblocco. Se presente, aprire leggermente la parte superiore del prefiltra della pompa finché l'acqua non entra nel prefiltra.
4. Posizionare il selettore della valvola in posizione COUNTERWASH. In questo modo la pompa può essere avviata. Iniziare un ciclo in COUNTERWASH da 2 a 3 minuti. Quindi, spegnere la pompa e metterla in posizione CLEAR. Il ciclo CLEAR dura più o meno 30 secondi. Spegnerne nuovamente la pompa e mettere la valvola del selettore in posizione FILTRATION. Evacuare l'acqua da accumulata da COUNTERWASH e CLEAR tramite il tubo flessibile o sul prato. Si consiglia di eseguire 2 cicli di filtrazione da 4 a 5 ore al giorno.
5. In posizione FILTRATION anche il fondo della piscina viene aspirato. Dopo l'aspirazione del fondo della piscina o quando la pressione sul manometro aumenta (2 o 3 livelli), è necessario eseguire un ciclo CLEAR.
6. Dopo un ciclo in COUNTERWASH, è indispensabile eseguire un ciclo CLEAR per circa 30 secondi. Questo permette alla sabbia di depositarsi nel filtro.
7. La modalità EMPTY (possibile solo con la valvola a 6 vie) permette anche di aspirare il fondo della piscina rimuovendo così le impurità (es. alghe). In caso contrario, verrebbero riportati alla sabbia filtrante. Durante questo ciclo, l'acqua dal fondo della piscina viene aspirata verso l'esterno. Successivamente, è necessario aggiungere acqua per ripristinare il livello dell'acqua nella piscina.

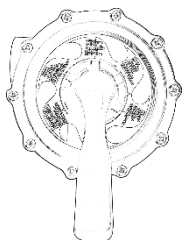
ATTENZIONE

Il monoblocco non deve essere utilizzato senza acqua. L'acqua assicura il raffreddamento. La garanzia di sostituzione non si applica in caso di utilizzo senza acqua.

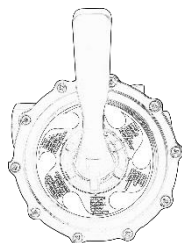
Prima di cambiare la posizione della valvola selettiva, arrestare (STOP) la pompa di filtrazione.

Funzionamento della valvola multivie di controllo

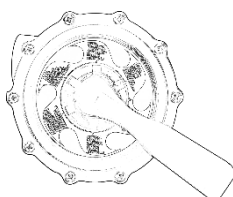
La valvola di controllo viene utilizzata per selezionare le 6 diverse funzioni del filtro: filtrazione, risciacquo, circolazione, lavaggio in controcorrente, chiusura e scarico.



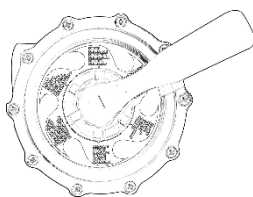
Filtrazione. Questa funzione è utilizzata per il filtraggio dell'acqua della piscina: è la posizione maggiormente utilizzata. L'acqua viene pompata attraverso il filtro a sabbia, dove viene pulita e inviata nuovamente alla piscina.



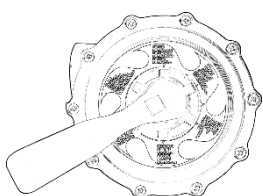
Controlavaggio. Questa funzione è utilizzata per pulire il letto di sabbia: l'acqua viene pompata verso il basso attraverso il collettore di aspirazione, spinta verso l'alto attraverso il letto di sabbia e, infine, espulsa all'esterno della porta D.



Risciacquo. Questa funzione è utilizzata per l'avvio iniziale, la pulizia e il livellamento del letto di sabbia dopo il lavaggio a controcorrente: l'acqua viene pompata verso il basso attraverso il letto di sabbia, spinta verso l'alto attraverso il collettore di aspirazione e espulsa all'esterno della porta di scarico della valvola.

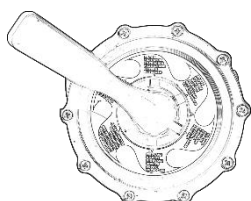


Ricircolo. Questa funzione consente la circolazione dell'acqua della piscina senza l'impiego del filtro a sabbia: può essere utilizzata quando il filtro è guasto o per trattamenti dell'acqua di vasca con prodotti chimici specifici per il trattamento dell'acqua di vasca.



Scarico. Questa funzione consente il deflusso dell'acqua dalla piscina senza l'impiego del filtro: l'acqua viene infatti pompata all'esterno della porta di scarico anziché inviata nuovamente alla piscina. Perché la pompa aspiri è necessario mantenere pieno di acqua il cestello e tutta la tubazione dello scarico di fondo.

NOTA: prima di iniziare lo scarico assicurarsi che le valvole degli skimmers e delle bocchette aspira fango siano chiuse.



Chiuso. Questa funzione interrompe il flusso dell'acqua tra il filtro a sabbia e la piscina.

Pulizia del fondo della piscina

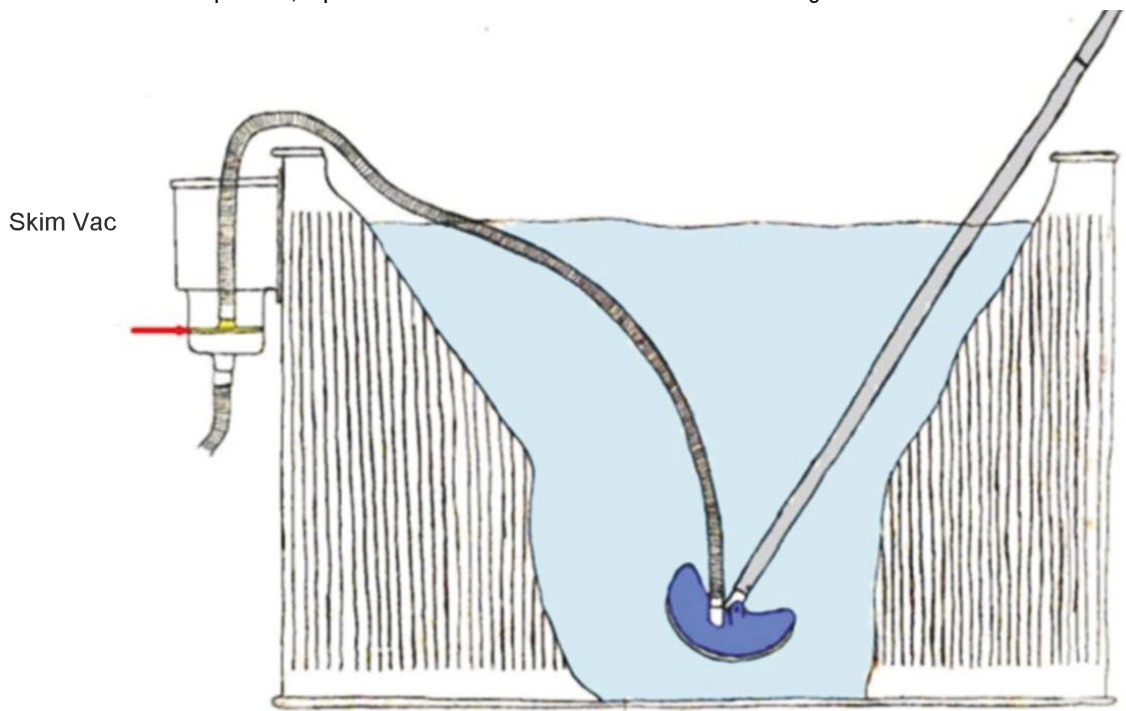
L'aspirazione del fondo della piscina si effettua in posizione FILTRATION della valvola. Lo strumento di pulizia deve essere collegato con il tubo flessibile allo skim vac dello skimmer. La pompa deve essere spenta.

ATTENZIONE

Il tubo flessibile della lavapavimenti deve essere completamente pieno d'acqua in modo che la pompa non aspiri aria, una volta fatto questo si può avviare la pompa. Se l'aria entra nel monoblocco, arrestare la pompa e spurgare lo strumento di pulizia.

Riavviare la pompa lentamente (un avviamento troppo rapido solleva le impurità) e spazzolare il fondo della piscina con la spazzola per pavimenti.

Per il monoblocco senza prefiltro, è preferibile utilizzare uno skimmer con cestello e garza.



Possibili cause di malfunzionamento del filtro

| Cause | Soluzioni |
|--|--|
| Sabbia sporca | Effettuare un counterwash (lavare la sabbia) |
| La pompa aspira aria (bolle nell'aspirazione) | Il tubo potrebbe essere difettoso. Stringere le clip. |
| Il livello dell'acqua nello skimmer è basso | Controllare il livello di acqua in piscina e alzarlo se necessario |
| Il cestello dello skimmer si è spostato | Pulire il cestello e riposizionarlo correttamente |
| Il cestello del prefiltro della pompa si è spostato | Pulire il cestello del prefiltro e sostituirlo |
| In caso di problemi non menzionati sopra, consultare il proprio fornitore. | |

Rimessaggio in inverno

Alla fine della stagione estiva scollegare i tubi e rimuovere l'acqua dal filtro azionando il rubinetto.

Per il filtro e la pompa, è necessario svitare la vite di spurgo.

Aprire il filtro e controllare la sabbia. Verificare lo stato della sabbia nel monoblocco (non deve essere appiccicosa o incollata) e pulirla.

Il monoblocco posto all'aperto deve essere protetto dal gelo durante il periodo invernale.

I danni causati dal congelamento non sono coperti dalla garanzia.

Suggerimenti per la manutenzione

Le impurità visibili vengono eliminate dal filtro monoblocco. Ciò che il monoblocco non elimina sono le alghe, i batteri e altri microrganismi che annebbiano l'acqua, compromettono la purezza dell'acqua e l'igiene. Per prevenirne la comparsa ed eliminarli, esistono prodotti specifici per il mantenimento dell'acqua, che con un dosaggio corretto non creano alcun problema ai bagnanti garantendo una piscina perfettamente disinfettata.

I cicli di filtrazione (2 x 4/5 ore al giorno) e il regolare contro lavaggio del filtro (da 2 a 3 minuti) almeno una volta al giorno nonché l'utilizzo degli strumenti di pulizia per la piscina, consentono una corretta manutenzione della piscina.

Chiedere consiglio al proprio fornitore in caso di dubbi.

Note

- Le informazioni contenute nel presente documento possono variare a discrezione del redigente, senza preavviso, contestualmente alle modifiche del prodotto in oggetto al presente documento: sarà onere del cliente all'atto dell'ordine verificare la persistente corrispondenza del prodotto alla scheda informativa.
- Eventuali schemi tecnici riprodotti nel presente documento hanno valenza puramente informativa e non sono validi ai fini normativi.



MANUALE SKIMMER

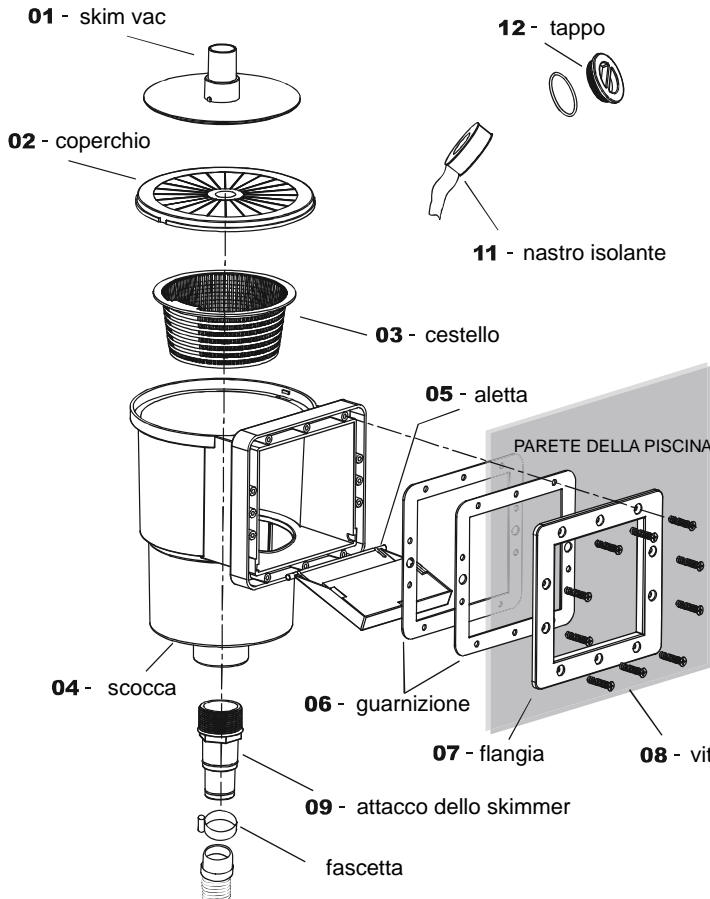
Guida al montaggio e all'installazione per piscine fuori terra

LEGGERE ATTENTAMENTE IL PRESENTE MANUALE E CONSERVARLO PER UN UTILIZZO FUTURO



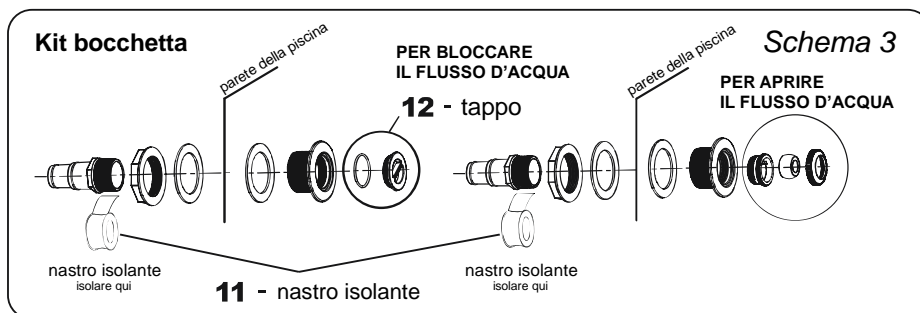
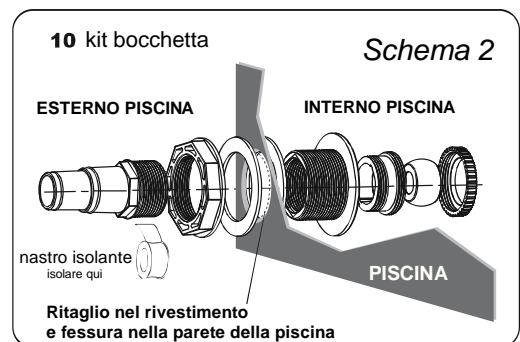
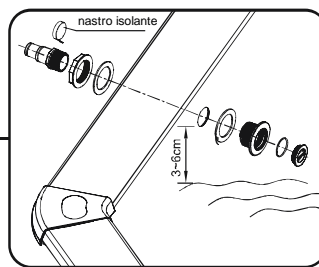
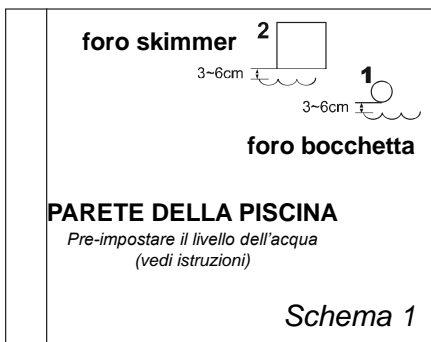
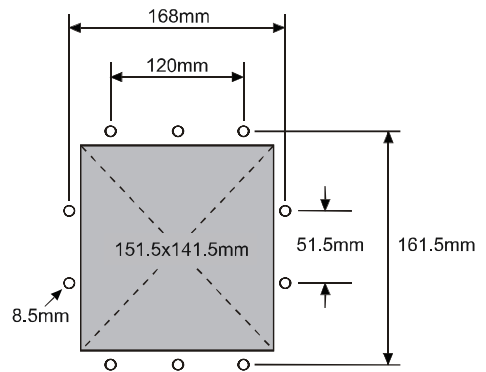
Libera traduzione della versione originale

Componenti



| N. | Descrizione | Quantità |
|----|-----------------------|----------|
| 01 | skim vac | 1 |
| 02 | coperchio | 1 |
| 03 | cestello | 1 |
| 04 | scocca | 1 |
| 05 | aletta | 1 |
| 06 | guarnizione | 2 |
| 07 | flangia | 1 |
| 08 | viti | 10 |
| 09 | attacco dello skimmer | 1 |
| 10 | kit bocchetta | 1 |
| 11 | nastro isolante | 1 |
| 12 | tappo | 2 |

Ritaglio



Installazione

Installazione del kit di collegamento del tubo di ingresso e uscita

Seguire il manuale della piscina fuori terra per tagliare i fori per la bocchetta e la scocca dello skimmer.

1. Riempire la piscina con acqua tra 3 e 6 cm al di sotto della posizione del foro per la bocchetta (vedi schema 1).
2. Avvitare le parti della bocchetta. Avvitare le parti rimanenti del kit bocchetta in posizione (vedi schema 2).

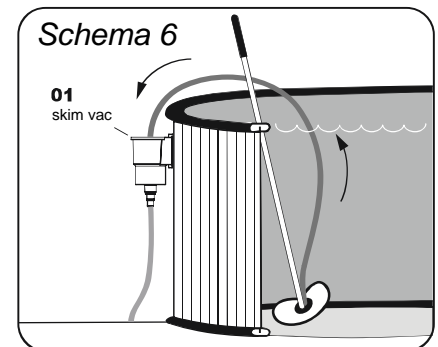
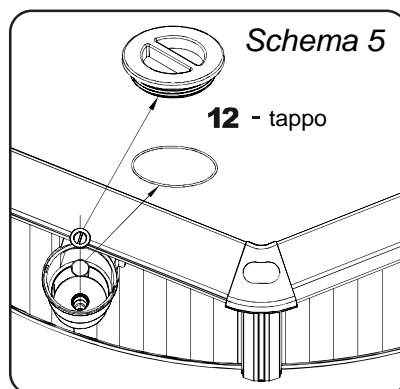
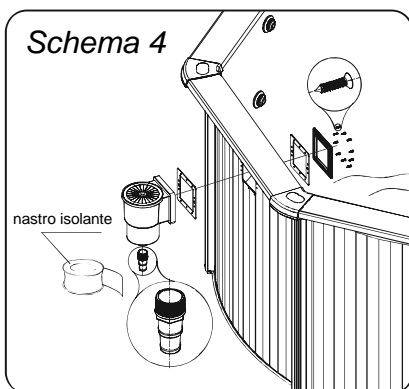
N.B.: per interrompere il flusso dell'acqua, avvitare il tappo (12) nella parte posteriore del kit bocchetta dall'interno della parete della piscina (vedi schema 3).

N.B.: quando si utilizza il sistema di filtrazione, svitare e rimuovere il tappo (12) per consentire all'acqua di fluire nel filtro.

ATTENZIONE! Non installare mai in modo permanente i kit dello skimmer e della bocchetta prima che il livello dell'acqua sia entro pochi centimetri da essi, la pressione dell'acqua aiuta il rivestimento a diventare adeguatamente teso e consente di effettuare piccole regolazioni prima dell'installazione finale.

Installazione dello skimmer

1. Riempire la piscina con acqua tra 3 e 6 cm al di sotto della posizione del foro dello skimmer (vedi schema 1).
2. Dall'esterno della parete della piscina, posizionare la guarnizione (6) e la scocca dello skimmer (4) contro la parete della piscina in linea con il foro (vedi schema 4).
3. Dall'interno della parete della piscina, posizionare la guarnizione (6) e la flangia (7) contro la parete della piscina in linea con il foro. Spingere con attenzione le viti attraverso il rivestimento della piscina ma non serrarle saldamente finché tutte le viti non sono in posizione. Assicurarsi che la scocca e la flangia interna siano correttamente allineati e serrare le viti in posizione, ma non serrare eccessivamente poiché si potrebbero danneggiare le viti e/o la parete e il rivestimento della piscina. Non creare più fori poiché ciò potrebbe danneggiare la parete e il rivestimento della piscina. Tagliare con cura le parti sporgenti del rivestimento all'interno dei collegamenti dopo l'installazione, ma non tagliare troppo.
4. Avvitare il tappo all'interno della scocca dello skimmer (4) per arrestare il flusso d'acqua (vedi schema 5). Quando si utilizza il sistema di filtrazione, svitare e rimuovere il tappo per consentire all'acqua di fluire nella pompa del filtro.
5. Posizionare il cestello (5) nella scocca dello skimmer (4) e fissare il coperchio (2). Rivestire con il nastro isolante (11) sulla filettatura dell'attacco dello skimmer (9) e poi collegarlo alla scocca dello skimmer (4) (vedi schema 4).
6. Agganciare l'aletta (5) alla parte anteriore della scocca dello skimmer (4) se non è già assemblata.
7. Assicurarsi che lo skimmer sia sigillato alla parete della piscina e che non vi siano perdite d'acqua.
8. Collegare il sistema di filtrazione alla piscina. Seguire il manuale del filtro a sabbia per i requisiti di assemblaggio prima di metterlo in funzione.
9. Lo skim vac (1) può essere utilizzato per collegare i kit per la pulizia* della piscina e gli aspiratori (schema 6).
10. Terminare controllando e serrando tutti i raccordi, ma non serrare eccessivamente per evitare danni al rivestimento e alla parete della piscina.



*Kit pulizia non incluso

Note

- Le informazioni contenute nel presente documento possono variare a discrezione del redigente, senza preavviso, contestualmente alle modifiche del prodotto in oggetto al presente documento: sarà onere del cliente all'atto dell'ordine verificare la persistente corrispondenza del prodotto alla scheda informativa.
- Eventuali schemi tecnici riprodotti nel presente documento hanno valenza puramente informativa e non sono validi ai fini normativi.